

## KR 10 R1100-2



### Dane techniczne

Maksymalny zasięg	1101 mm
Obciążenie maksymalne	11,1 kg
Dokładność powtarzania pozycji (ISO 9283)	± 0,02 mm
Liczba osi	6
Rodzaj montażu	Podłoga; Strop; Ściana; Kąt dowolny
Powierzchnia ustawienia	208 mm x 208 mm
Masa	ok. 55 kg

### Dane osi

Zakres ruchu	
A1	±170 °
A2	-190 ° / 45 °
A3	-120 ° / 156 °
A4	±185 °
A5	±120 °
A6	±350 °

### Warunki eksploatacji

Temperatura otoczenia podczas eksploatacji 0 °C do 45 °C (273 K do 318 K)

### Stopień ochrony

Rodzaj zabezpieczenia (IEC 60529)	IP65 / IP67
Rodzaj zabezpieczenia końcówki (IEC 60529)	IP65 / IP67

### Sterownik

Układ sterowania	KR C4 compact
------------------	---------------

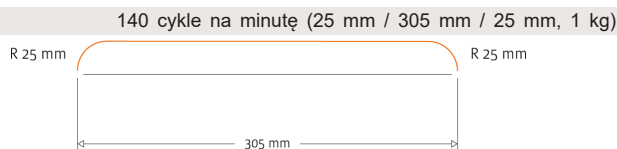
### Certyfikaty

Wymagania ESD	IEC61340-5-1; ANSI/ESD S20.20
---------------	-------------------------------

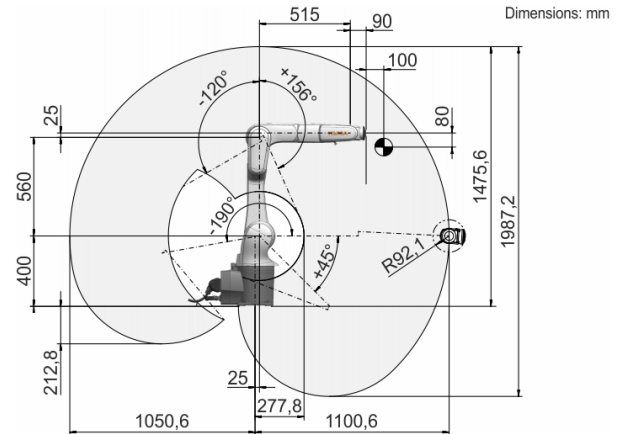
### Ręczny programator

Ręczny programator	KUKA smartPAD
--------------------	---------------

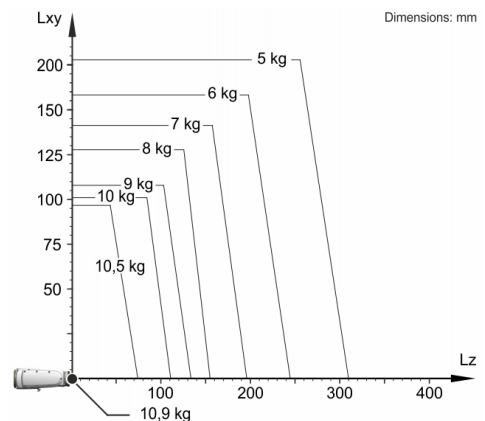
### Czas cyklu



### Grafika pomieszczenia roboczego



### Wykres udźwignięć



KR 10 R1100-2 jest przeznaczony do obciążenia znamionowego wynoszącego 5 kg, które umożliwią optymalne wykorzystanie jego osiągnięć i dynamiki. Przy zredukowanych odstępach między obciążeniami można stosować większe obciążenia aż do maksymalnego udźwignięcia. Specyficzne obciążenie musi zostać sprawdzone za pomocą KUKA.Load. Więcej informacji można uzyskać w dziale wsparcia technicznego KUKA.

### Kołnierz montażowy

