

## LBR iiwa 7 R800 CR



### Základní údaje

Typ kinematiky	Kloubové rameno
Kobot	Ano

Bezpečnostní požadavky	Kategorie 3 a výkonnostní úroveň d podle EN ISO 13849-1
------------------------	---

### Technické údaje

Maximální dosah	800 mm
Jmenovitá nosnost	7 kg
Maximální nosnost	-
Přesnost opakování polohy (ISO 9283)	± 0,1 mm
Počet os	7
Montážní poloha	Podlaha
Instalační plocha	220 mm x 220 mm
Hmotnost	ca. 26,1 kg

### Parametry os

Rozsah pohybu	
A1	±170 °
A2	±120 °
A3	±170 °
A4	±120 °
A5	±170 °
A6	±120 °
Rozsah pohybu osy 7	
	±175 °
Rychlost při jmenovité mezní zátěži	
A1	98 °/s
A2	98 °/s
A3	100 °/s
A4	130 °/s
A5	140 °/s
A6	180 °/s
Osová rychlost osy 7	
	180 °/s

### Provozní podmínky

Teplota okolí při provozu	5 °C až 45 °C (278 K až 318 K)
---------------------------	--------------------------------

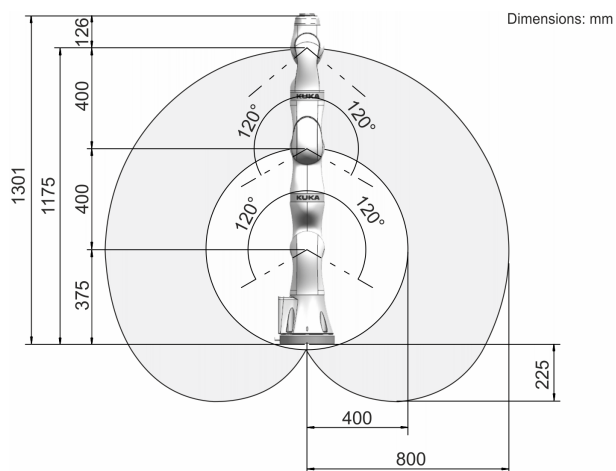
### Druh ochrany

Druh ochrany (IEC 60529)	IP54
--------------------------	------

### Řídicí systém

Řídicí systém	KUKA Sunrise Cabinet
---------------	----------------------

### Obrázek pracovní zóny



### Diagram nosnosti

