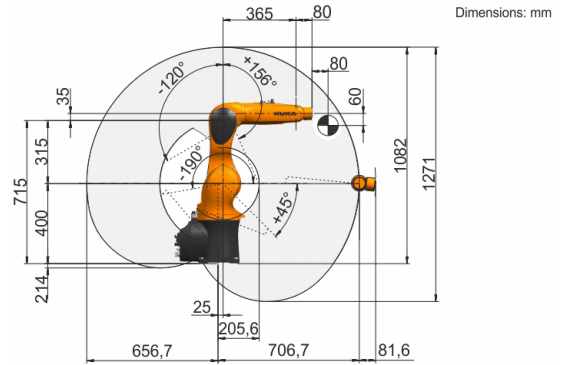




KR 6 R700 WP



Gráfica del campo de trabajo



Datos técnicos

Alcance máximo	706,7 mm
Carga máxima	6 kg
Repetibilidad de posición (ISO 9283)	$\pm 0,03$ mm
Número ejes	6
Posición de montaje	Suelo; Techo; Pared; cualquier ángulo
Superficie de colocación	320 mm x 320 mm
Peso	aprox. 51 kg

Datos de los ejes

Rango de desplazamiento	
A1	$\pm 170^\circ$
A2	$-190^\circ / 45^\circ$
A3	$-120^\circ / 156^\circ$
A4	$\pm 185^\circ$
A5	$\pm 120^\circ$
A6	$\pm 350^\circ$

Condiciones de servicio

Temperatura ambiente durante el servicio	5 °C hasta 45 °C (278 K hasta 318 K)
--	--------------------------------------

Tipo de protección

Tipo de protección (IEC 60529)	IP67
Tipo de protección muñeca de robot (IEC 60529)	IP67

Unidad de control

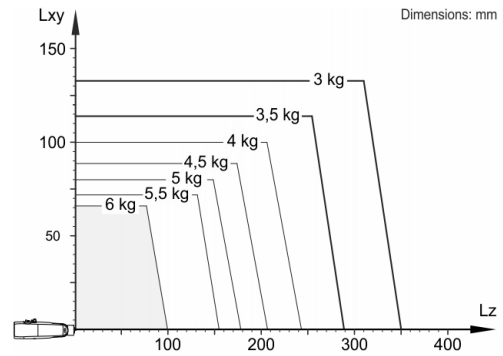
Unidad de control	KR C5 micro; KR C4 compact
-------------------	-------------------------------

Tiempo de ciclo

138 Ciclos por minuto (25 mm / 305 mm / 25 mm, 1 kg)



Diagrama de cargas



KR 6 R700 WP está configurado para una carga nominal de 3 kg para aprovechar de forma óptima el rendimiento y la dinámica del robot. Solo si la posición del centro de gravedad de la masa es de 0 mm y se ha aplicado una carga adicional optimizada para la situación de carga, se aplica la carga máxima de 6 kg. La situación de carga específica debe comprobarse con KUKA.Load o KUKA Compose. Para un asesoramiento individual, póngase en contacto con KUKA Support.

Brida de acople

