



## KR 10 R900 WP



### Dane techniczne

Maksymalny zasięg	901,5 mm
Obciążenie maksymalne	10 kg
Dokładność powtarzania pozycji (ISO 9283)	± 0,03 mm
Liczba osi	6
Rodzaj montażu	Podłoga; Strop; Ściana; Kąt dowolny
Powierzchnia ustawienia	320 mm x 320 mm
Masa	ok. 53 kg

### Dane osi

Zakres ruchu	
A1	±170 °
A2	-190 ° / 45 °
A3	-120 ° / 156 °
A4	±185 °
A5	±120 °
A6	±350 °

### Warunki eksploatacji

Temperatura otoczenia podczas eksploatacji 5 °C do 45 °C (278 K do 318 K)

### Stopień ochrony

Rodzaj zabezpieczenia (IEC 60529)	IP67
Stopień ochrony końcówki robota (IEC 60529)	IP67

### Sterownik

Układ sterowania	KR C4 compact
------------------	---------------

### Programator

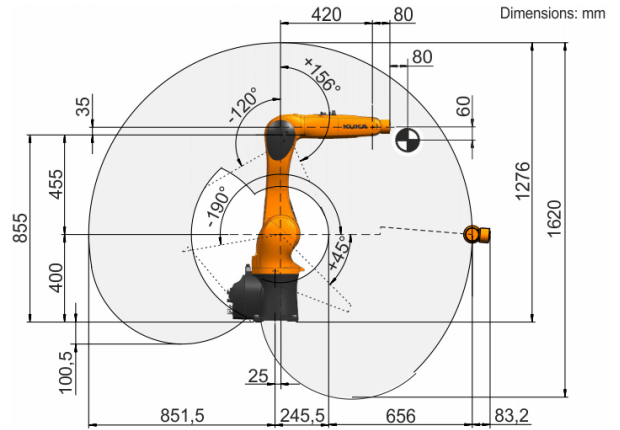
Programator	KUKA smartPAD
-------------	---------------

### Czas cyklu

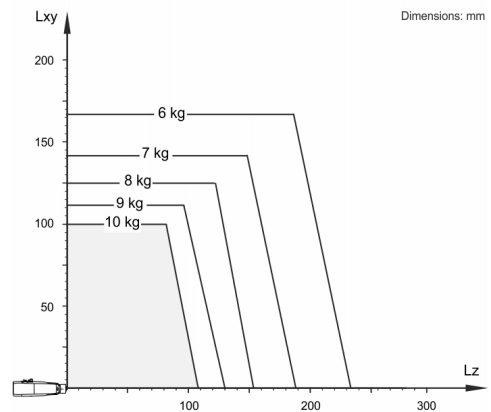
141 cykle na minutę (25 mm / 305 mm / 25 mm, 1 kg)



### Grafika pomieszczenia roboczego



### Wykres obciążeń



KR 10 R900 WP jest przeznaczony do obciążenia znamionowego wynoszącego 5 kg, które umożliwi optymalne wykorzystanie jego osiągnięć i dynamiki. Przy zredukowanych odstępach między obciążeniami można stosować większe obciążenia aż do maksymalnego udźwigu. Specyficzne obciążenie musi zostać sprawdzone za pomocą KUKA.Load. Więcej informacji można uzyskać w dziale wsparcia technicznego KUKA.

### Kołnierz montażowy

