

KR 10 R1100 WP



Teknik özellikler

Maksimum erişim mesafesi	1101 mm
Maksimum taşıma kapasitesi	10 kg
Konumu tekrarlama hassasiyeti (ISO 9283)	± 0,03 mm
Aks sayısı	6
Bağlantı konumu	Zemin; Tavan; Duvar; herhangi bir açı
Kurulum alanı	320 mm x 320 mm
Ağırlık	yakl. 56 kg

Aks verileri

Hareket aralığı	
A1	±170 °
A2	-190 ° / 45 °
A3	-120 ° / 156 °
A4	±185 °
A5	±120 °
A6	±350 °

İşletim koşulları

İşletimde ortam sıcaklığı	5 °C ilâ 45 °C (278 K ilâ 318 K)
---------------------------	----------------------------------

Koruma sınıfı

Koruma sınıfı (IEC 60529)	IP67
Koruma sınıfı robot eli (IEC 60529)	IP67

Kontrol sistemi

Kontrolör sistemi	KR C5 micro; KR C4 compact
-------------------	-------------------------------

Elle kumanda cihazı

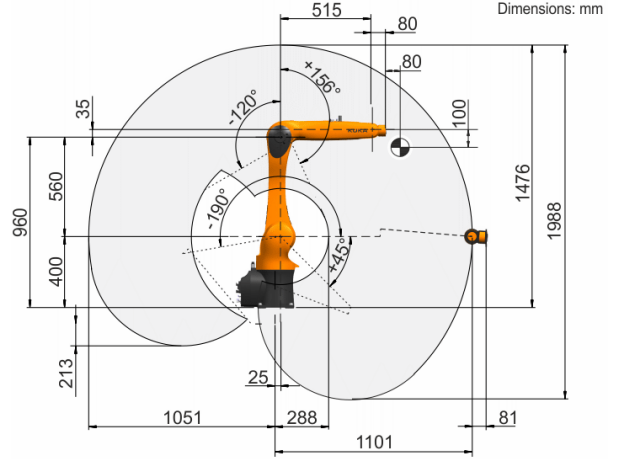
Elle kumanda cihazı	KUKA smartPAD
---------------------	---------------

Çevrim süresi

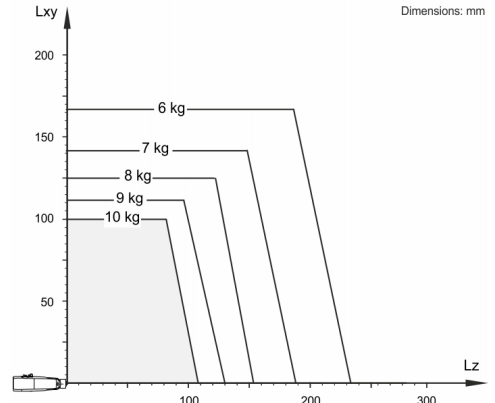
140 dakika başına siklus (25 mm / 305 mm / 25 mm, 1 kg)



Çalışma alanı grafiği



Taşıma kapasitesi diyagramı



KR 10 R1100 WP, robotun performansını ve dinamiklerini en iyi şekilde kullanabilmek için 5 kg seviyesinde bir nominal taşıma kapasitesi için tasarlanmıştır. Azaltılmış yük aralıklarında, maksimum yüke kadar daha ağır yükler kullanılabilir. Her yük durumu KUKA.Load ile kontrol edilmelidir. KUKA destek hattı danışmanlık için hizmetinizdedir.

Montaj flanşı

