

## KR 6 R700 CR



### Műszaki adatok

|                                       |  |
|---------------------------------------|--|
| Maximális hatótávolság                | 706,7 mm   |
| Maximális teherbírás                  | 6 kg   |
| Pozícióismétlés pontossága (ISO 9283) | ± 0,03 mm  |
| Tengelyek száma:                      | 6  |
| Beszereleési helyzet                  | Padló;<br>Mennyezet;<br>Fal;<br>tetszőleges szög |
| Felállítási felület                   | 320 mm x 320 mm                                  |
| Súly                                  | kb. 50 kg  |

### Tengelyadatok

|                 |                |
|-----------------|----------------|
| Mozgástartomány |                |
| A1              | ±170 °         |
| A2              | -190 ° / 45 °  |
| A3              | -120 ° / 156 ° |
| A4              | ±185 °         |
| A5              | ±120 °         |
| A6              | ±350 °         |

### Üzemeltetési feltételek

|  |                              |
|--|------------------------------|
| Környezeti hőmérséklet üzemelés esetén | 5 °C – 45 °C (278 K – 318 K) |
|--|------------------------------|

### Védettség

|                                |      |
|--------------------------------|------|
| Védettség (IEC 60529)          | IP54 |
| Robotkéz védettség (IEC 60529) | IP54 |

### Vezérlés

|          |                               |
|----------|-------------------------------|
| Vezérlés | KR C5 micro;<br>KR C4 compact |
|----------|-------------------------------|

### Kézi kezelőkészülék

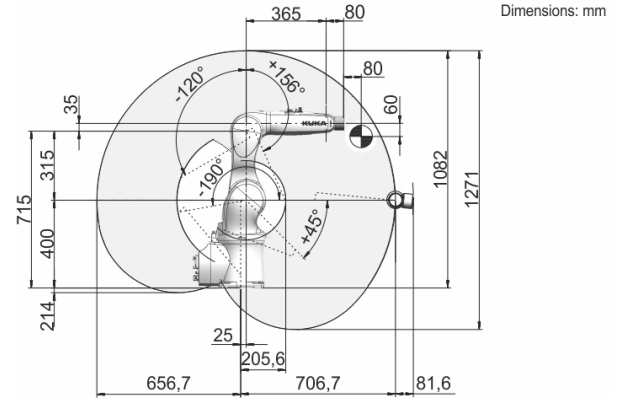
|                     |               |
|---------------------|---------------|
| Kézi kezelőkészülék | KUKA smartPAD |
|---------------------|---------------|

### Ciklusidő

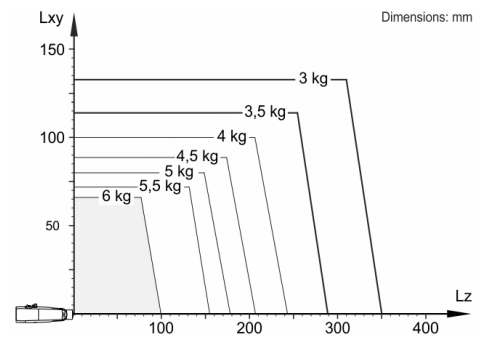
138 ciklus percenként (25 mm / 305 mm / 25 mm, 1 kg)



### Munkatartomány ábra



### Teherbírás ábra



A KR 6 R700 CR 3 kg névleges teherbírásra van méretezve a robot teljesítményének és dinamikájának optimális kihasználásához. Csökkentett teherbírásokkal nagyobb terheket is lehet alkalmazni a maximális teherbírásig. A specifikus terhelést KUKA.Load alkalmazással kell ellenőrizni. A KUKA Support tanácsadóként készséggel áll rendelkezésre.

### Szerelőcsomk

