

KR 6 R900 CR



Műszaki adatok

Maximális hatótávolság	901,5 mm
Maximális teherbírás	6 kg
Pozícióismétlés pontossága (ISO 9283)	± 0,03 mm
Tengelyek száma:	6
Beszerelei helyzet	Padló; Mennyezet; Fal; tetszőleges szög
Felállítási felület	320 mm x 320 mm
Súly	kb. 52 kg

Tengelyadatok

Mozgástartomány	
A1	±170 °
A2	-190 ° / 45 °
A3	-120 ° / 156 °
A4	±185 °
A5	±120 °
A6	±350 °

Üzemeltetési feltételek

Környezeti hőmérséklet üzemelés esetén	5 °C – 45 °C (278 K – 318 K)
--	------------------------------

Védettség

Védettség (IEC 60529)	IP54
Védettség, központi kéz (IEC 60529)	IP54

Vezérlés

Vezérlés	KR C4 smallsize-2; KR C4 compact
----------	-------------------------------------

Kézi kezelőkészülék

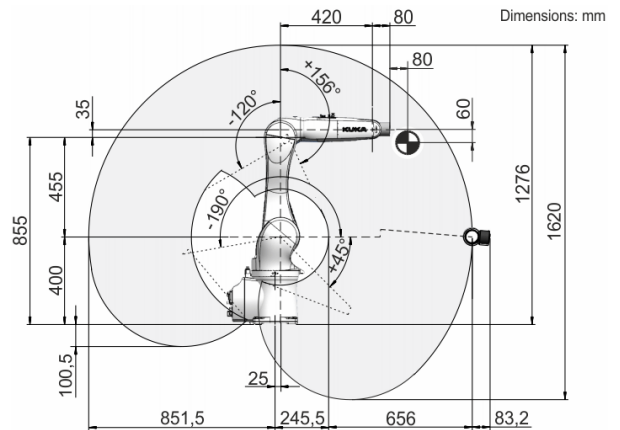
Kézi kezelőkészülék	KUKA smartPAD
---------------------	---------------

Ciklusidő

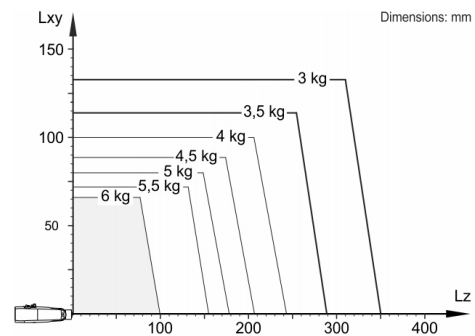
150 ciklus percenként (25 mm / 305 mm / 25 mm, 1 kg)



Munkatartomány ábra



Teherbírás ábra



A KR 6 R900 CR 3 kg névleges teherbírásra van méretezve a robot teljesítményének és dinamikájának optimális kihasználásához. Csökkentett teherbírásokkal nagyobb terheket is lehet alkalmazni a maximális teherbírásig. A specifikus terhelést KUKA.Load alkalmazással kell ellenőrizni. A KUKA Support tanácsadóként készséggel áll rendelkezésre.

Szerelőcsonk

