



KR 10 R900 CR



Datos técnicos

Alcance máximo	901,5 mm
Carga máxima	10 kg
Repetibilidad de posición (ISO 9283)	± 0,03 mm
Número ejes	6
Posición de montaje	Suelo; Techo; Pared; cualquier ángulo
Superficie de colocación	320 mm x 320 mm
Peso	aprox. 52 kg

Datos de los ejes

Rango de desplazamiento	
A1	±170 °
A2	-190 ° / 45 °
A3	-120 ° / 156 °
A4	±185 °
A5	±120 °
A6	±350 °

Condiciones de servicio

Temperatura ambiente durante el servi-5 °C hasta 45 °C (278 K hasta 318 K)
cio

Tipo de protección

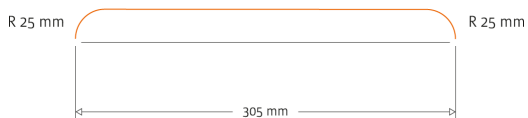
Tipo de protección (IEC 60529)	IP54
Tipo de protección muñeca de robot (IEC 60529)	IP54

Unidad de control

Unidad de control	KR C5 micro; KR C4 smallsize-2; KR C4 compact
-------------------	---

Tiempo de ciclo

141 Ciclos por minuto (25 mm / 305 mm / 25 mm, 1 kg)



Gráfica del campo de trabajo

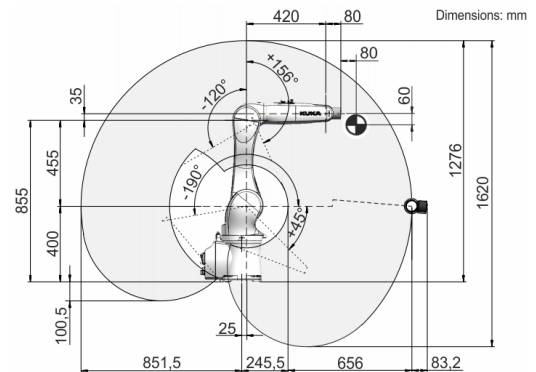
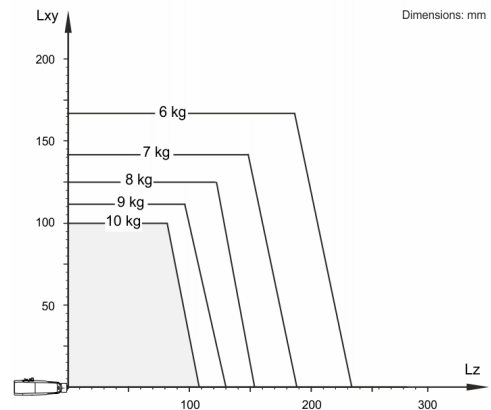


Diagrama de cargas



KR 10 R900 CR está configurado para una carga nominal de 5 kg para aprovechar de forma óptima el rendimiento y la dinámica del robot. Solo si la posición del centro de gravedad de la masa es de 0 mm y se ha aplicado una carga adicional optimizada para la situación de carga, se aplica la carga máxima de 10 kg. La situación de carga específica debe comprobarse con KUKA.Load o KUKA Compose. Para un asesoramiento individual, póngase en contacto con KUKA Support.

Brida de acople

