



KR 10 R900 CR



Caractéristiques techniques

Portée maximum	901,5 mm
Charge maximum	10 kg
Répétabilité de position (ISO 9283)	± 0,03 mm
Nombre d'axes	6
Position de montage	Sol; Plafond; Mur; Angle quelconque
Surface au sol	320 mm x 320 mm
Poids	env. 52 kg

Caractéristiques des axes

Plage de mouvements	
A1	±170 °
A2	-190 ° / 45 °
A3	-120 ° / 156 °
A4	±185 °
A5	±120 °
A6	±350 °

Conditions de service

Température ambiante lors du service	5 °C à 45 °C (278 K à 318 K)
--------------------------------------	------------------------------

Mode de protection

Degré de protection (IEC 60529)	IP54
Degré de protection du poignet en ligne (IEC 60529)	IP54

Commande

Contrôleur	KR C4 smallsize-2; KR C4 compact
------------	-------------------------------------

Boîtier de commande portatif

Boîtier de commande portatif	smartPAD KUKA
------------------------------	---------------

Temps de cycle

141 Cycles par minute (25 mm / 305 mm / 25 mm, 1 kg)



Graphique d'enveloppe d'évolution

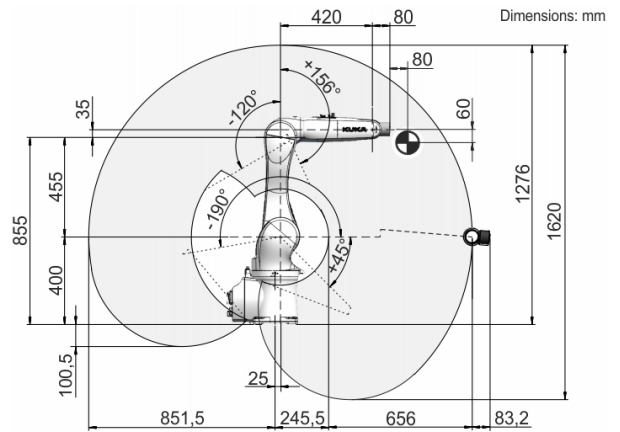
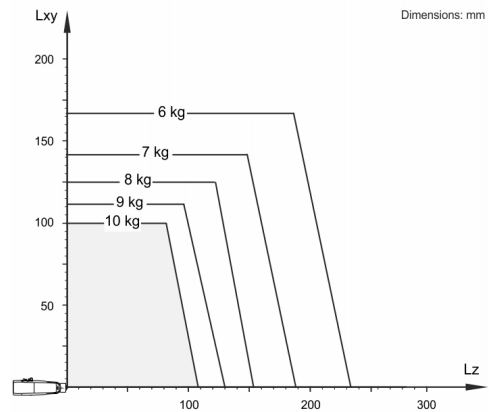


Diagramme des charges



Le KR 10 R900 CR est conçu pour une charge nominale de 5 kg pour une utilisation optimale de la performance et de la dynamique du robot. En réduisant les distances de charges, il est également possible d'utiliser des charges plus élevées jusqu'à la charge maximum. Les cas de charge spécifiques doivent être contrôlés avec KUKA.Load. Notre assistance technique est à votre disposition pour vous conseiller.

Bride de fixation

