



## KR 10 R1100 CR



### Technische Daten

Maximale Reichweite	1101 mm
Maximale Traglast	10 kg
Positionswiederholgenauigkeit (ISO 9283)	± 0,03 mm
Anzahl Achsen	6
Einbaulage	Boden; Decke; Wand; beliebiger Winkel
Aufstellfläche	320 mm x 320 mm
Gewicht	ca. 55 kg

### Achsdaten

Bewegungsbereich	
A1	±170 °
A2	-190 ° / 45 °
A3	-120 ° / 156 °
A4	±185 °
A5	±120 °
A6	±350 °

### Betriebsbedingungen

Umgebungstemperatur bei Betrieb	5 °C bis 45 °C (278 K bis 318 K)
---------------------------------	----------------------------------

### Schutzart

Schutzart (IEC 60529)	IP54
Schutzart Roboterhand (IEC 60529)	IP54

### Steuerung

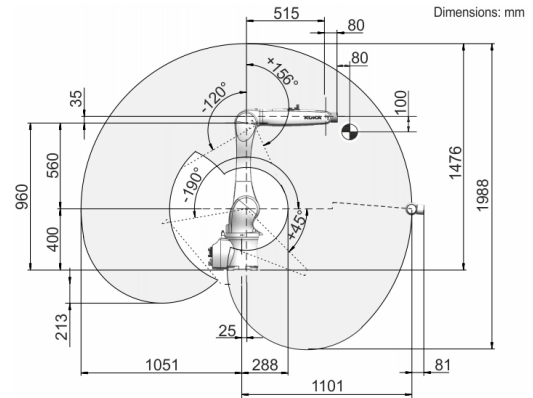
Steuerung	KR C5 micro; KR C4 smallsize-2; KR C4 compact
-----------	---

### Zykluszeit

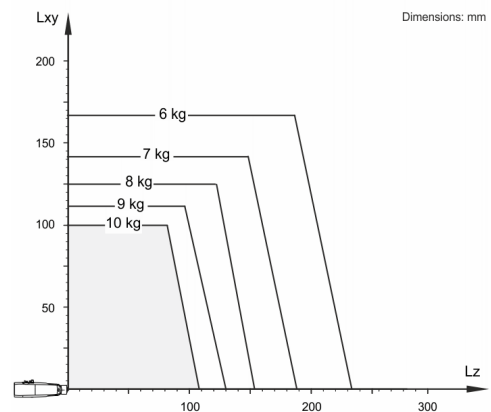
140 Zyklen pro Minute (25 mm / 305 mm / 25 mm, 1 kg)



### Arbeitsraumgrafik



### Traglastdiagramm



Der KR 10 R1100 CR ist ausgelegt für eine Nenn-Traglast von 5 kg, um die Performance und Dynamik des Roboters optimal zu nutzen. Nur wenn die Lage des Massenschwerpunkts 0 mm und eine für den Lastfall optimierte Zusatzlast angebracht sind, gilt die maximale Traglast von 10 kg. Der spezifische Lastfall muss mit KUKA.Load oder KUKA Compose überprüft werden. Für weitere Beratung steht der KUKA Support zur Verfügung.

### Anbaufansch

