

KR 6 R900 HM-SC



Műszaki adatok

Maximális hatótávolság	901,5 mm
Maximális teherbírás	6 kg
Pozícióismétlés pontossága (ISO 9283)	± 0,03 mm
Tengelyek száma:	6
Beszereleési helyzet	Padló; Mennyezet; Fal; tetszőleges szög
Felállítási felület	320 mm x 320 mm
Súly	kb. 62 kg

Tengelyadatok

Mozgástartomány	
A1	±166 °
A2	-188 ° / 45 °
A3	-115 ° / 144 °
A4	±185 °
A5	±110 °
A6	±350 °

Üzemeltetési feltételek

Környezeti hőmérséklet üzemelés esetén 0 °C – 35 °C (273 K – 308 K)

Védettség

Védettség (IEC 60529)	IP65 / IP67
Robotkéz védettség (IEC 60529)	IP65 / IP67

Vezérlés

Vezérlés	KR C5 micro; KR C4 compact
----------	-------------------------------

Kézi kezelőkészülék

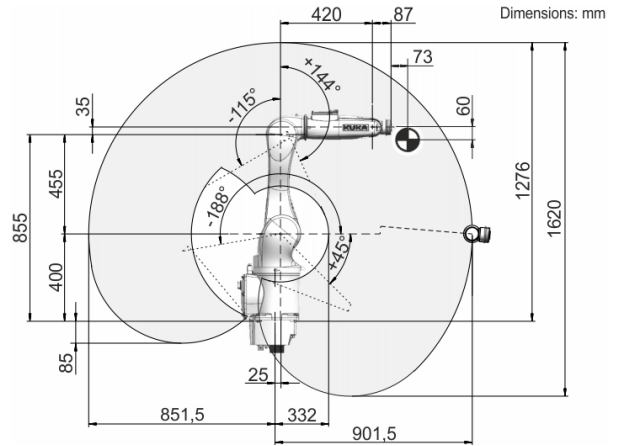
Kézi kezelőkészülék	KUKA smartPAD
---------------------	---------------

Ciklusidő

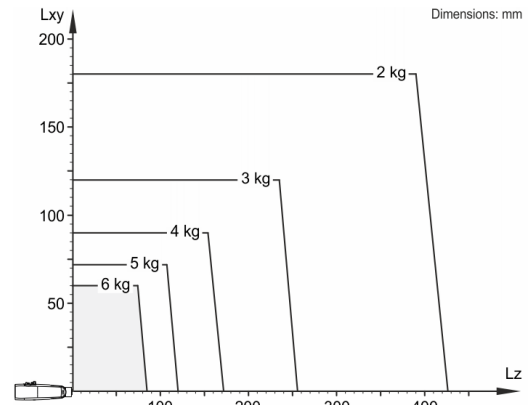
144 ciklus percenként (25 mm / 305 mm / 25 mm, 1 kg)



Munkatartomány ábra



Teherbírési ábra



A KR 6 R900 HM-SC 3 kg névleges teherbírásra van méretezve a robot teljesítményének és dinamikájának optimális kihasználásához. Csökkentett teherbírásokkal nagyobb terheket is lehet alkalmazni a maximális teherbírásig. A specifikus terhelést KUKA.Load alkalmazással kell ellenőrizni. A KUKA Support tanácsadóként készséggel áll rendelkezésre.

Szerelőcsonk

