

KR 6 R900 HM-SC



Teknik özellikler

Maksimum erişim mesafesi	901,5 mm
Maksimum taşıma kapasitesi	6 kg
Konumu tekrarlama hassasiyeti (ISO 9283)	± 0,03 mm
Aks sayısı	6
Bağlantı konumu	Zemin; Tavan; Duvar; herhangi bir açı
Kurulum alanı	320 mm x 320 mm
Ağırlık	yakl. 62 kg

Aks verileri

Hareket aralığı	
A1	±166 °
A2	-188 ° / 45 °
A3	-115 ° / 144 °
A4	±185 °
A5	±110 °
A6	±350 °

İşletim koşulları

İşletimde ortam sıcaklığı	0 °C ilâ 35 °C (273 K ilâ 308 K)
---------------------------	----------------------------------

Koruma sınıfı

Koruma sınıfı (IEC 60529)	IP65 / IP67
Sıralı bilek koruma sınıfı (IEC 60529)	IP65 / IP67

Kontrol sistemi

Kontrolör sistemi	KR C4 compact
-------------------	---------------

Elle kumanda cihazı

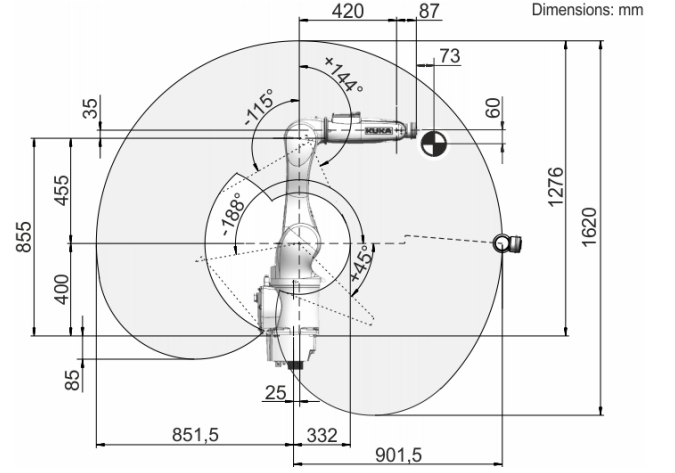
Elle kumanda cihazı	KUKA smartPAD
---------------------	---------------

Çevrim süresi

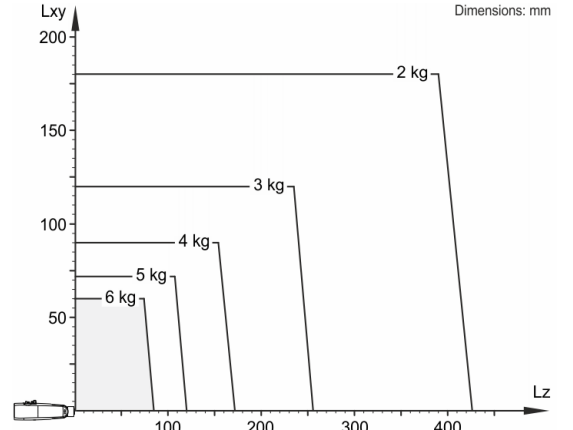
144 dakika başına siklus (25 mm / 305 mm / 25 mm, 1 kg)



Çalışma alanı grafiği



Taşıma kapasitesi diyagramı



KR 6 R900 HM-SC, robotun performansını ve dinamiklerini en iyi şekilde kullanabilmek için 3 kg seviyesinde bir nominal taşıma kapasitesi için tasarlanmıştır. Azaltılmış yük aralıklarında, maksimum yüke kadar daha ağır yükler kullanılabilir. Her yük durumu KUKA.Load ile kontrol edilmektedir. KUKA destek hattı danışmanlık için hizmetinizdedir.

Montaj flanşı

