

## KR 10 R900 HM-SC



### Dane techniczne

Maksymalny zasięg	901,5 mm
Obciążenie maksymalne	10 kg
Dokładność powtarzania pozycji (ISO 9283)	± 0,03 mm
Liczba osi	6
Rodzaj montażu	Podłoga; Strop; Ściana; Kąt dowolny
Powierzchnia ustawienia	320 mm x 320 mm
Masa	ok. 62 kg

### Dane osi

Zakres ruchu	
A1	±166 °
A2	-188 ° / 45 °
A3	-115 ° / 144 °
A4	±185 °
A5	±110 °
A6	±350 °

### Warunki eksploatacji

Temperatura otoczenia podczas eksploatacji 0 °C do 35 °C (273 K do 308 K)

### Stopień ochrony

Rodzaj zabezpieczenia (IEC 60529)	IP65 / IP67
Rodzaj zabezpieczenia końcówki (IEC 60529)	IP65 / IP67

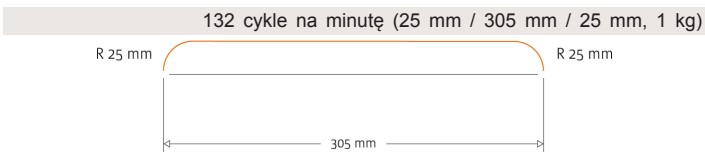
### Sterownik

Układ sterowania	KR C4 compact
------------------	---------------

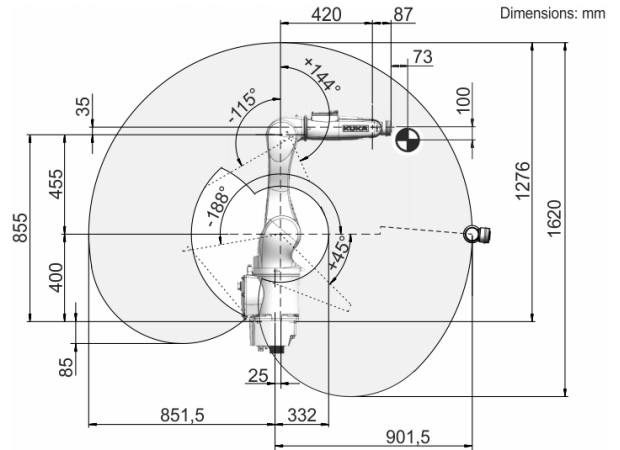
### Programator

Programator	KUKA smartPAD
-------------	---------------

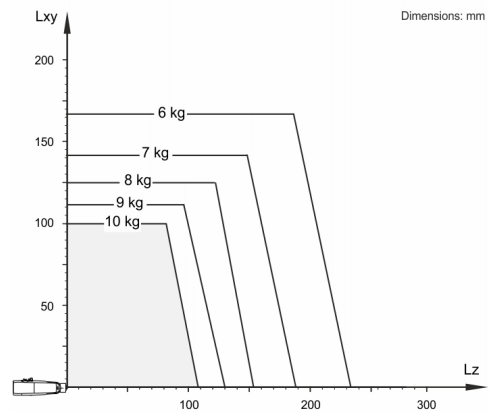
### Czas cyklu



### Grafika pomieszczenia roboczego



### Wykres obciążeń



KR 10 R900 HM-SC jest przeznaczony do obciążenia znamionowego wynoszącego 5 kg, które umożliwia optymalne wykorzystanie jego osiągnięć i dynamiki. Przy zredukowanych odstępach między obciążeniami można stosować większe obciążenia aż do maksymalnego udźwigu. Specyficzne obciążenie musi zostać sprawdzone za pomocą KUKA.Load. Więcej informacji można uzyskać w dziale wsparcia technicznego KUKA.

### Kołnierz montażowy

