



KR 10 R900 HM-SC



技术数据

最大运动范围	901.5 mm
最大负载能力	10 kg
位姿重复精度 (ISO 9283)	± 0.03 mm
轴数	6
安装位置	地面; 屋顶; 墙壁; 任意角度
占地面积	320 mm x 320 mm
重量	约 62 kg

轴数据

运动范围	
A1	±166°
A2	-188° / 45°
A3	-115° / 144°
A4	±185°
A5	±110°
A6	±350°

运行条件

运行时的环境温度	0 °C 至 35 °C (273 K 至 308 K)
----------	------------------------------

防护等级

防护等级 (IEC 60529)	IP65 / IP67
机器人腕部防护等级 (IEC 60529)	IP65 / IP67

控制系统

控制系统	KR C4 compact
------	---------------

示教器

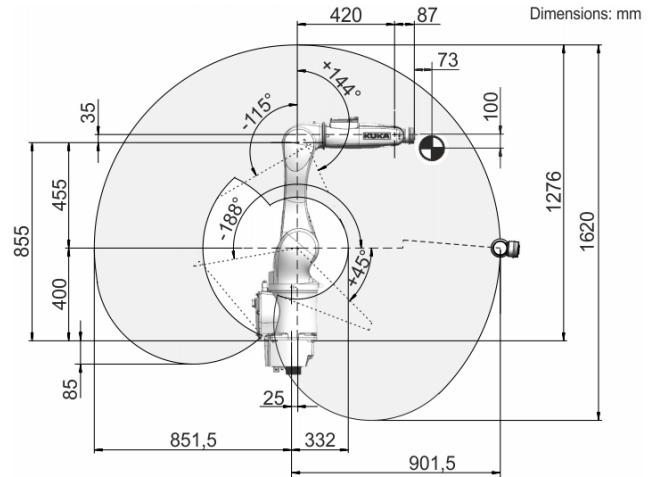
示教器	KUKA smartPAD
-----	---------------

循环时间

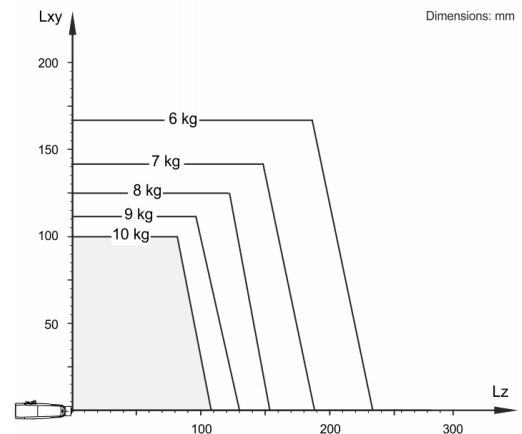
132 每分钟循环数 (25 mm / 305 mm / 25 mm, 1 kg)



工作空间图



负载能力图



KR 10 R900 HM-SC 设计用于额定负载能力 5 kg, 以便最佳利用机器人的性能和动态性能。通过减小负载间距, 也可以使用高达最大负载能力的更高负载。特殊的负载情况必须用 KUKA Load 进行检查。如果需要详细咨询, 请联系 KUKA 支持部。

连接法兰

