

KR 10 R1100 HM-SC



Datos técnicos

Alcance máximo	1101 mm
Carga máxima	10 kg
Repetibilidad de posición (ISO 9283)	± 0,03 mm
Número ejes	6
Posición de montaje	Suelo; Techo; Pared; cualquier ángulo
Superficie de colocación	320 mm x 320 mm
Peso	aprox. 64 kg

Datos de los ejes

Rango de desplazamiento	
A1	±166 °
A2	-188 ° / 45 °
A3	-116 ° / 153 °
A4	±185 °
A5	±110 °
A6	±350 °

Condiciones de servicio

Temperatura ambiente durante el servi-0 °C hasta 35 °C (273 K hasta 308 K)
cio

Tipo de protección

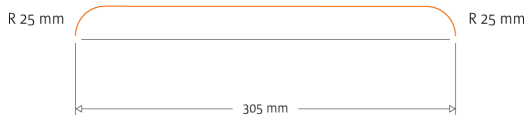
Tipo de protección (IEC 60529)	IP65 / IP67
Tipo de protección muñeca de robot (IEC 60529)	IP65 / IP67

Unidad de control

Unidad de control	KR C5 micro; KR C4 compact
-------------------	-------------------------------

Tiempo de ciclo

132 Ciclos por minuto (25 mm / 305 mm / 25 mm, 1 kg)



Gráfica del campo de trabajo

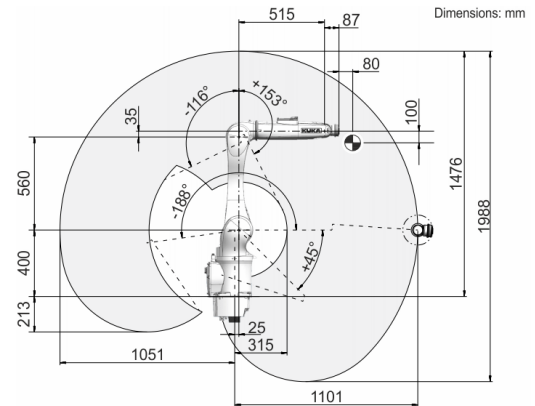
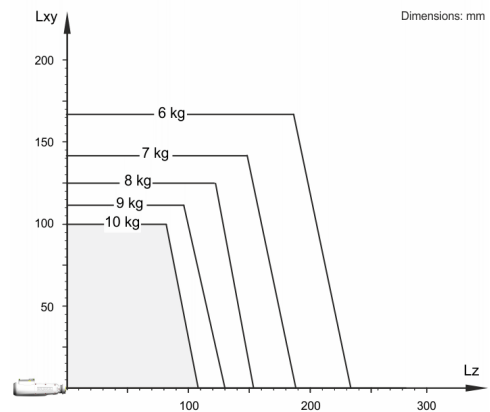


Diagrama de cargas



KR 10 R1100 HM-SC está configurado para una carga nominal de 5 kg para aprovechar de forma óptima el rendimiento y la dinámica del robot. Solo si la posición del centro de gravedad de la masa es de 0 mm y se ha aplicado una carga adicional optimizada para la situación de carga, se aplica la carga máxima de 10 kg. La situación de carga específica debe comprobarse con KUKA.Load o KUKA Compose. Para un asesoramiento individual, póngase en contacto con KUKA Support.

Brida de acople

