

## KR 10 R1100 HM-SC



### Műszaki adatok

Maximális hatótávolság	1101 mm
Maximális teherbírás	10 kg
Pozícióismétlés pontossága (ISO 9283)	± 0,03 mm
Tengelyek száma:	6
Beszerelei helyzet	Padló; Mennyezet; Fal; tetszőleges szög
Felállítási felület	320 mm x 320 mm
Súly	kb. 64 kg

### Tengelyadatok

Mozgástartomány	
A1	±166 °
A2	-188 ° / 45 °
A3	-116 ° / 153 °
A4	±185 °
A5	±110 °
A6	±350 °

### Üzemeltetési feltételek

Környezeti hőmérséklet üzemelés esetén 0 °C – 35 °C (273 K – 308 K)

### Védettség

Védettség (IEC 60529)	IP65 / IP67
Robotkéz védettség (IEC 60529)	IP65 / IP67

### Vezérlés

Vezérlés	KR C5 micro; KR C4 compact
----------	-------------------------------

### Kézi kezelőkészülék

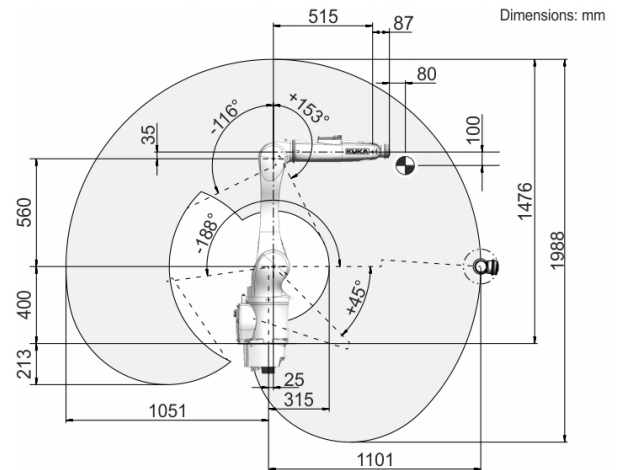
Kézi kezelőkészülék	KUKA smartPAD
---------------------	---------------

### Ciklusidő

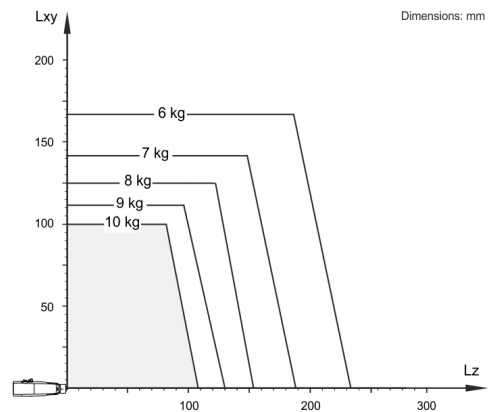
132 ciklus percenként (25 mm / 305 mm / 25 mm, 1 kg)



### Munkatartomány ábra



### Teherbírás ábra



A KR 10 R1100 HM-SC 5 kg névleges teherbírásra van méretezve a robot teljesítményének és dinamikájának optimális kihasználásához. Csökkentett teher-távolságokkal nagyobb terheket is lehet alkalmazni a maximális teherbírásig. A specifikus terhelést KUKA.Load alkalmazással kell ellenőrizni. A KUKA Support tanácsadóként készséggel áll rendelkezésre.

### Szerelőcsonk

