

KR 10 R1100 HM-SC



Dane techniczne

Maksymalny zasięg	1101 mm
Obciążenie maksymalne	10 kg
Dokładność powtarzania pozycji (ISO 9283)	± 0,03 mm
Liczba osi	6
Rodzaj montażu	Podłoga; Strop; Ściana; Kąt dowolny
Powierzchnia ustawienia	320 mm x 320 mm
Masa	ok. 64 kg

Dane osi

Zakres ruchu	
A1	±166 °
A2	-188 ° / 45 °
A3	-116 ° / 153 °
A4	±185 °
A5	±110 °
A6	±350 °

Warunki eksploatacji

Temperatura otoczenia podczas eksploatacji 0 °C do 35 °C (273 K do 308 K)

Stopień ochrony

Rodzaj zabezpieczenia (IEC 60529)	IP65 / IP67
Rodzaj zabezpieczenia kiści (IEC 60529)	IP65 / IP67

Sterownik

Układ sterowania	KR C4 compact
------------------	---------------

Programator

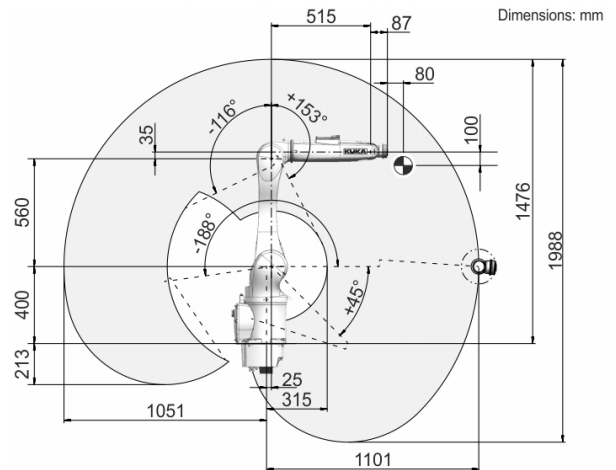
Programator	KUKA smartPAD
-------------	---------------

Czas cyklu

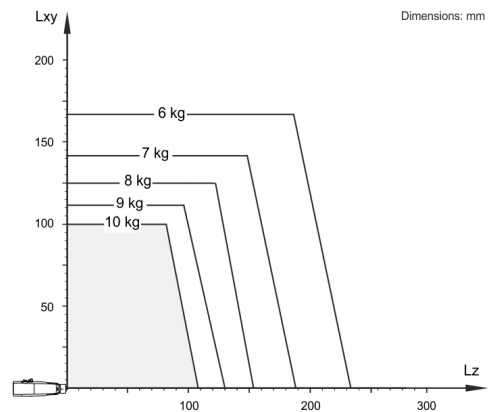
132 cykle na minutę (25 mm / 305 mm / 25 mm, 1 kg)



Grafika pomieszczenia roboczego



Wykres obciążeń



KR 10 R1100 HM-SC jest przeznaczony do obciążenia znamionowego wynoszącego 5 kg, które umożliwia optymalne wykorzystanie jego osiągnięć i dynamiki. Przy zredukowanych odstępach między obciążeniami można stosować większe obciążenia aż do maksymalnego udźwigu. Specyficzne obciążenie musi zostać sprawdzone za pomocą KUKA.Load. Więcej informacji można uzyskać w dziale wsparcia technicznego KUKA.

Kołnierz montażowy

