

## KR 10 R1100 HM-SC



### Teknik özellikler

|  |  |
|--|--|
| Maksimum erişim mesafesi                 | 1101 mm  |
| Maksimum taşıma kapasitesi               | 10 kg  |
| Konumu tekrarlama hassasiyeti (ISO 9283) | ± 0,03 mm                                      |
| Aks sayısı                               | 6  |
| Bağlantı konumu                          | Zemin;<br>Tavan;<br>Duvar;<br>herhangi bir açı |
| Kurulum alanı                            | 320 mm x 320 mm                                |
| Ağırlık                                  | yakl. 64 kg                                    |

### Aks verileri

|                 |                |
|-----------------|----------------|
| Hareket aralığı |                |
| A1              | ±166 °         |
| A2              | -188 ° / 45 °  |
| A3              | -116 ° / 153 ° |
| A4              | ±185 °         |
| A5              | ±110 °         |
| A6              | ±350 °         |

### İşletim koşulları

|                           |                                  |
|---------------------------|----------------------------------|
| İşletimde ortam sıcaklığı | 0 °C ilâ 35 °C (273 K ilâ 308 K) |
|---------------------------|----------------------------------|

### Koruma sınıfı

|  |             |
|--|-------------|
| Koruma sınıfı (IEC 60529)              | IP65 / IP67 |
| Sıralı bilek koruma sınıfı (IEC 60529) | IP65 / IP67 |

### Kontrol sistemi

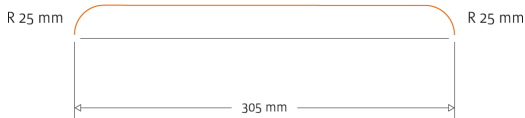
|                   |               |
|-------------------|---------------|
| Kontrolör sistemi | KR C4 compact |
|-------------------|---------------|

### Elle kumanda cihazı

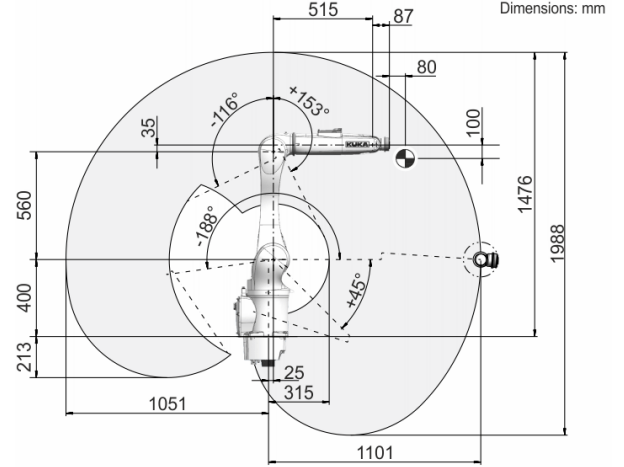
|                     |               |
|---------------------|---------------|
| Elle kumanda cihazı | KUKA smartPAD |
|---------------------|---------------|

### Çevrim süresi

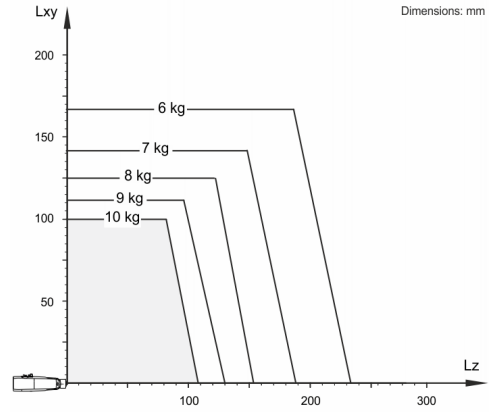
132 dakika başına siklus (25 mm / 305 mm / 25 mm, 1 kg)



### Çalışma alanı grafiği



### Taşıma kapasitesi diyagramı



KR 10 R1100 HM-SC, robotun performansını ve dinamiklerini en iyi şekilde kullanabilmek için 5 kg seviyesinde bir nominal taşıma kapasitesi için tasarlanmıştır. Azaltılmış yük aralıklarında, maksimum yüke kadar daha ağır yükler kullanılabilir. Her yük durumu KUKA.Load ile kontrol edilmelidir. KUKA destek hattı danışmanlık için hizmetinizdedir.

### Montaj flanşı

