



## KR 6 R900 EX



### Dados técnicos

|  |                 |
|--|-----------------|
| Raio de alcance máximo                           | 901,5 mm        |
| Capacidade de carga máxima                       | 6 kg            |
| Exatidão da repetibilidade da posição (ISO 9283) | ± 0,03 mm       |
| Número de eixos                                  | 6               |
| Posição de montagem                              | Piso            |
| Área de instalação                               | 320 mm x 320 mm |
| Peso   | cerca de 53 kg  |

### Dados dos eixos

|                      |                |
|----------------------|----------------|
| Zona de movimentação |                |
| A1                   | ±170 °         |
| A2                   | -190 ° / 45 °  |
| A3                   | -120 ° / 156 ° |
| A4                   | ±185 °         |
| A5                   | ±120 °         |
| A6                   | ±350 °         |

### Condições de operação

|                                       |                                  |
|---------------------------------------|----------------------------------|
| Temperatura ambiente em funcionamento | 5 °C até 45 °C (278 K até 318 K) |
|---------------------------------------|----------------------------------|

### Grau de proteção

|   |      |
|---|------|
| Grau de proteção (IEC 60529)                | IP67 |
| Grau de proteção da mão central (IEC 60529) | IP67 |

### Unidade de comando

|                    |               |
|--------------------|---------------|
| Unidade de comando | KR C4 compact |
|--------------------|---------------|

### Equipamento de comando manual

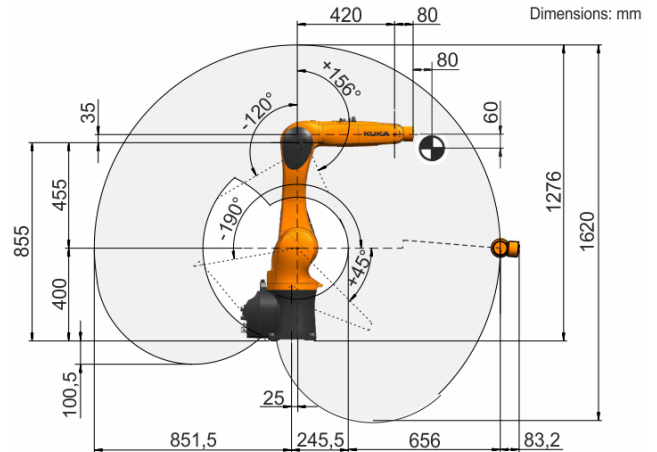
|                               |               |
|-------------------------------|---------------|
| Equipamento de comando manual | KUKA smartPAD |
|-------------------------------|---------------|

### Tempo de ciclo

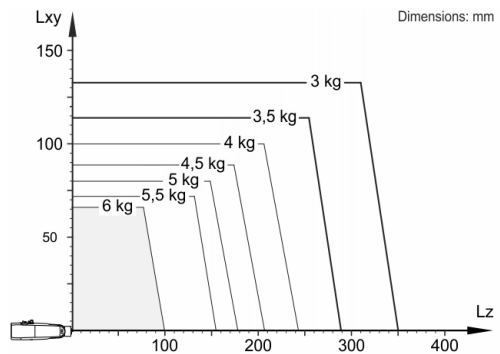
150 Ciclos por minuto (25 mm / 305 mm / 25 mm, 1 kg)



### Gráfico de espaço de trabalho



### Diagrama de capacidade de carga



O KR 6 R900 EX está configurado para uma capacidade de carga nominal de 3 kg para usar de forma ideal o desempenho e a dinâmica do robô. Com distâncias de carga reduzidas podem ser aplicadas também cargas maiores até a capacidade de carga máxima. O caso de carga específico deve ser verificado com KUKA.Load. O Suporte KUKA está à sua disposição para maiores detalhes.

### Flange de montagem

