



KR 6 R900 EX



技术数据

| | |
|-------------------|----------------------------|
| 最大运动范围 | 901.5 mm |
| 最大负载能力 | 6 kg |
| 位姿重复精度 (ISO 9283) | ± 0.03 mm |
| 轴数 | 6 |
| 安装位置 | 地面; 天花板; 墙壁; 任意角度 |
| 占地面积 | 320 mm x 320 mm |
| 重量 | 约 53 kg |

轴数据

| | |
|------|----------------|
| 运动范围 | |
| A1 | ±170 ° |
| A2 | -190 ° / 45 ° |
| A3 | -120 ° / 156 ° |
| A4 | ±185 ° |
| A5 | ±120 ° |
| A6 | ±350 ° |

运行条件

| | |
|----------|------------------------------|
| 运行时的环境温度 | 5 °C 至 45 °C (278 K 至 318 K) |
|----------|------------------------------|

防护等级

| | |
|------------------------|------|
| 防护等级 (IEC 60529) | IP67 |
| 机器人机械手防护等级 (IEC 60529) | IP67 |

控制系统

| | |
|------|-------------------------------|
| 控制系统 | KR C5 micro; KR C4 compact |
|------|-------------------------------|

示教器

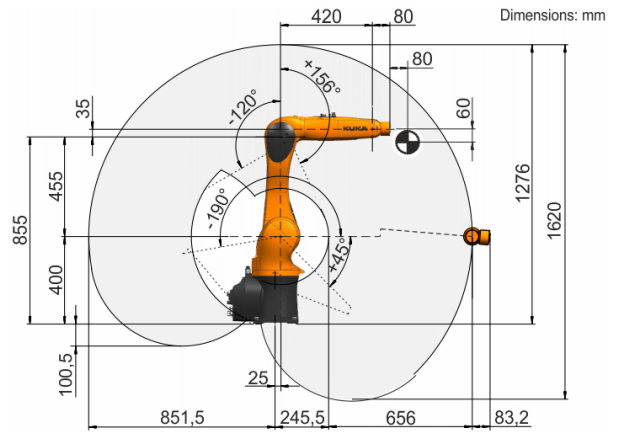
| | |
|-----|---------------|
| 示教器 | KUKA smartPAD |
|-----|---------------|

循环时间

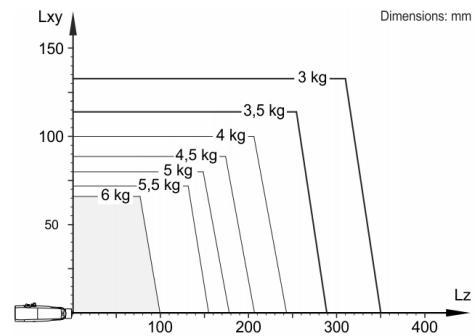
150 每分钟循环数 (25 mm / 305 mm / 25 mm, 1 kg)



工作空间图



负载能力图



KR 6 R900 EX 设计用于额定负载能力 3 kg, 以便最佳利用机器人的性能和动态性能。通过减小负载间距, 也可以使用高达最大负载能力的更高负载。特殊的负载情况必须用 KUKA.Load 进行检查。如果需要详细咨询, 请联系 KUKA 支持部。

连接法兰

