

KR 180 R2100 nano F exclusive



Caractéristiques techniques

Portée maximum	2100 mm
Charge nominale	180 kg
Charge supplémentaire nominale bâti de rotation / 0 kg / 0 kg / 30 kg épaule / bras	
Charge totale nominale	210 kg
Répétabilité de position (ISO 9283)	± 0,05 mm
Nombre d'axes	6
Position de montage	Sol
Surface au sol	850 mm x 615 mm
Poids	env. 998 kg

Caractéristiques des axes

Plage de mouvements	
A1	±165 °
A2	-135 ° / 45 °
A3	-65 ° / 155 °
A4	±350 °
A5	±125 °
A6	±350 °
Vitesse avec charge nominale	
A1	136 °/s
A2	95 °/s
A3	120 °/s
A4	179 °/s
A5	172 °/s
A6	219 °/s

Conditions de service

Température ambiante lors du service 10 °C à 55 °C (283 K à 328 K)

Mode de protection

Degré de protection (IEC 60529)	IP65 / IP67 / IP69
Mode de protection poignet de robot (selon IEC 60529)	IP65 / IP67 / IP69

Contrôleur

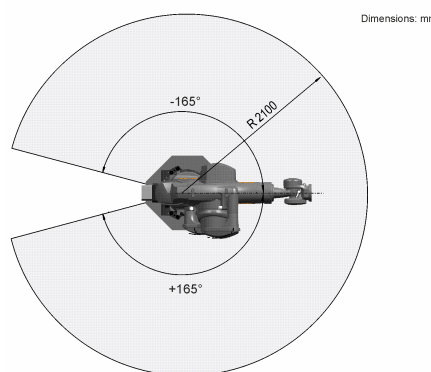
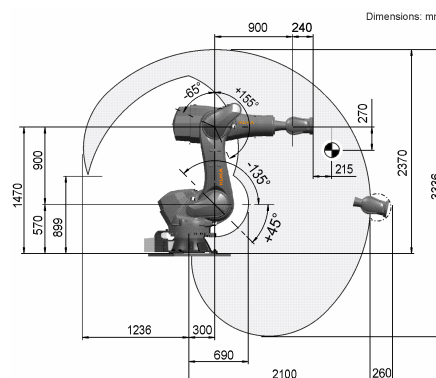
Contrôleur	KR C4
------------	-------

Boîtier de commande portatif

Boîtier de commande portatif

smartPAD KUKA

Graphique d'enveloppe d'évolution



Bride de fixation

