



KR 180 R2100 nano F exclusive



技術データ

最大リーチ	2100 mm
定格可搬重量	180 kg
回転コラム定格追加荷重 / リンクアーム / アーム	0 kg / 0 kg / 30 kg
定格総負荷	210 kg
位置の繰返し精度 (ISO 9283)	± 0.05 mm
軸数	6
設置位置	床
設置面積	850 mm x 615 mm
重量	約 998 kg

軸データ

動作範囲	
A1	±165 °
A2	-135 ° / 45 °
A3	-65 ° / 155 °
A4	±350 °
A5	±125 °
A6	±350 °
定格可搬量での速度	
A1	136 °/s
A2	95 °/s
A3	120 °/s
A4	179 °/s
A5	172 °/s
A6	219 °/s

使用環境

運転時の周辺温度	10 °C ~ 55 °C (283 K ~ 328 K)
----------	-------------------------------

保護等級

保護等級 (IEC 60529)	IP65 / IP67 / IP69
インラインリストの保護等級 (IEC 60529)	IP65 / IP67 / IP69

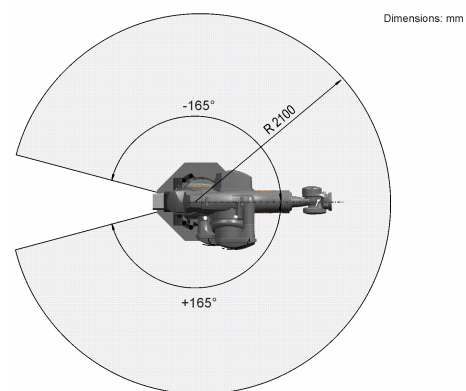
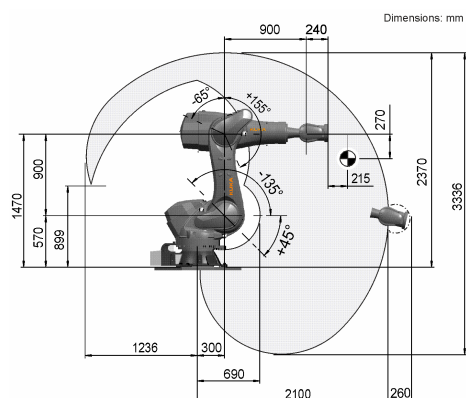
コントローラー

コントローラー	KR C4
---------	-------

ハンドセット

ハンドセット	KUKA smartPAD
--------	---------------

作業室のグラフィック



取り付けフランジ

