

## KR 180 R2100 nano F exclusive



### Dane techniczne

Maksymalny zasięg	2100 mm
Obciążenie znamionowe	180 kg
Obciążenie dodatkowe znamionowe kolumny / 0 kg / 0 kg / 30 kg wahacza / ramienia	
Znamionowe obciążenie całkowite	210 kg
Dokładność powtarzania pozycji (ISO 9283)	± 0,05 mm
Liczba osi	6
Rodzaj montażu	Podłoga
Powierzchnia ustawienia	850 mm x 615 mm
Masa	ok. 998 kg

### Dane osi

Zakres ruchu	
A1	±165 °
A2	-135 ° / 45 °
A3	-65 ° / 155 °
A4	±350 °
A5	±125 °
A6	±350 °
Prędkość przy obciążeniu znamionowym	
A1	136 °/s
A2	95 °/s
A3	120 °/s
A4	179 °/s
A5	172 °/s
A6	219 °/s

### Warunki eksploatacji

Temperatura otoczenia podczas 10 °C do 55 °C (283 K do 328 K) eksploatacji

### Stopień ochrony

Rodzaj zabezpieczenia (IEC 60529)	IP65 / IP67 / IP69
Stopień ochrony końcówki robota (IEC 60529)	IP65 / IP67 / IP69

### Sterownik

Układ sterowania

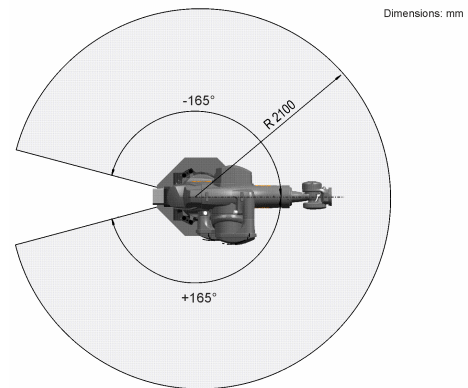
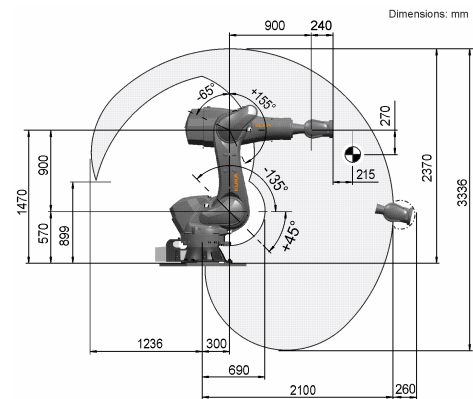
KR C4

### Programator

Programator

KUKA smartPAD

### Grafika pomieszczenia roboczego



### Kołnierz montażowy

