



KR 180 R2100 nano F exclusive



Dados técnicos

Raio de alcance máximo	2100 mm
Capacidade de carga nominal	180 kg
Carga adicional carrossel/balancim/braço	0 kg / 0 kg / 30 kg
Carga total nominal	210 kg
Exatidão da repetibilidade da posição (ISO 9283)	± 0,05 mm
Número de eixos	6
Posição de montagem	Piso
Área de instalação	850 mm x 615 mm
Peso	cerca de 998 kg

Dados dos eixos

Zona de movimentação	
A1	±165 °
A2	-135 ° / 45 °
A3	-65 ° / 155 °
A4	±350 °
A5	±125 °
A6	±350 °
Velocidade com capacidade de carga nominal	
A1	136 °/s
A2	95 °/s
A3	120 °/s
A4	179 °/s
A5	172 °/s
A6	219 °/s

Condições de operação

Temperatura ambiente em fun- 10 °C até 55 °C (283 K até 328 K)
 cionamento

Grau de proteção

Grau de proteção (IEC 60529)	IP65 / IP67 / IP69
Grau de proteção da mão central (IEC 60529)	IP65 / IP67 / IP69

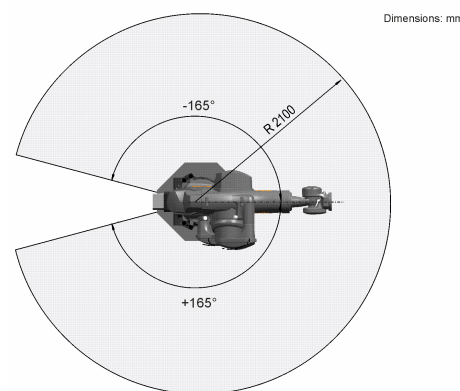
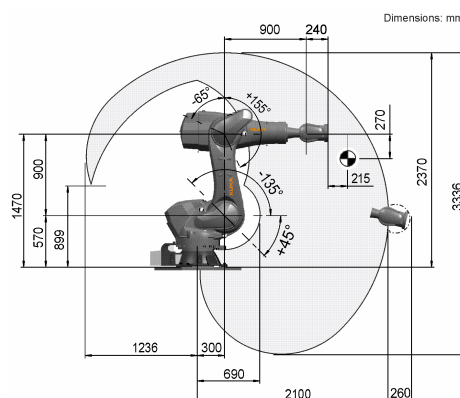
Unidade de comando

Unidade de comando KR C4

Equipamento de comando manual

Equipamento de comando manual KUKA smartPAD

Gráfico de espaço de trabalho



Flange de montagem

