

KR 180 R2100 nano F exclusive



Технические характеристики

Макс. рабочий радиус	2100 mm
Номинальная грузоподъемность	180 kg
Номин. дополнительная нагрузка на карусель / 0 kg / 0 kg / 30 kg балансир / манипулятор	
Номин. грузоподъемность	210 kg
Стабильность повторяемости позиций (ISO 9283)	± 0,05 mm
Количество осей	6
Монтажное положение	Пол
Площадь установки	850 mm x 615 mm
Вес	Прибл. 998 kg

Данные по осям

Диапазон перемещения	
A1	±165 °
A2	-135 ° / 45 °
A3	-65 ° / 155 °
A4	±350 °
A5	±125 °
A6	±350 °
Скорость при номинальной грузоподъемности	
A1	136 °/s
A2	95 °/s
A3	120 °/s
A4	179 °/s
A5	172 °/s
A6	219 °/s

Условия эксплуатации

Температура окружающей среды при эксплуатации	10 °C - 55 °C (283 K - 328 K)
---	-------------------------------

Класс защиты

Класс защиты (IEC 60529)	IP65 / IP67 / IP69
Класс защиты механической руки робота (IEC 60529)	IP65 / IP67 / IP69

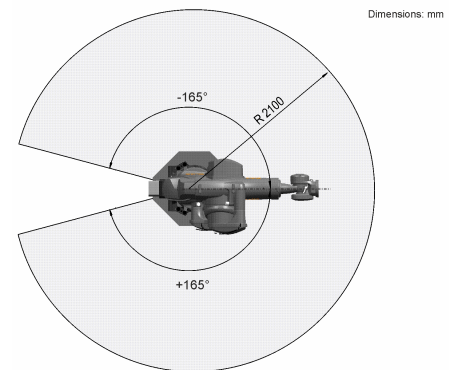
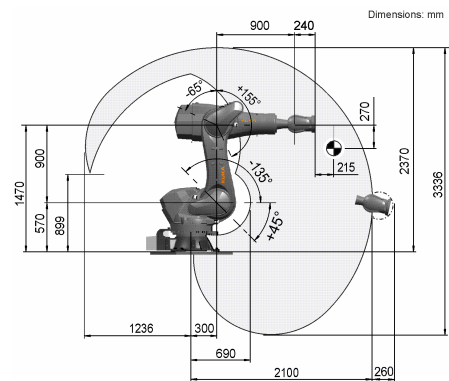
Система управления

Система управления	KR C4
--------------------	-------

Пульт управления

Пульт управления	KUKA smartPAD
------------------	---------------

График рабочей зоны



Установочный фланец

