

KR 180 R2100 nano F exclusive



技术数据

最大运动范围	2100 mm
额定负荷	180 kg
旋转机构/大臂/小臂的额定附加负载	0 kg / 0 kg / 30 kg
额定总负载	210 kg
位姿重复精度 (ISO 9283)	± 0.05 mm
轴数	6
安装位置	地面
占地面积	850 mm x 615 mm
重量	约 998 kg

轴数据

运动范围	
A1	±165 °
A2	-135 ° / 45 °
A3	-65 ° / 155 °
A4	±350 °
A5	±125 °
A6	±350 °
额定负载时的速度	
A1	136 °/s
A2	95 °/s
A3	120 °/s
A4	179 °/s
A5	172 °/s
A6	219 °/s

运行条件

运行时的环境温度	10 °C 至 55 °C (283 K 至 328 K)
----------	-------------------------------

防护等级

防护等级 (IEC 60529)	IP65 / IP67 / IP69
机器人机械手防护等级 (IEC 60529)	IP65 / IP67 / IP69

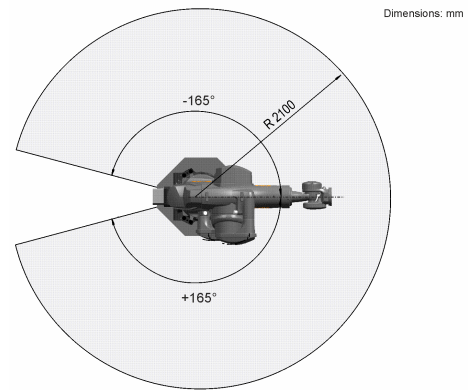
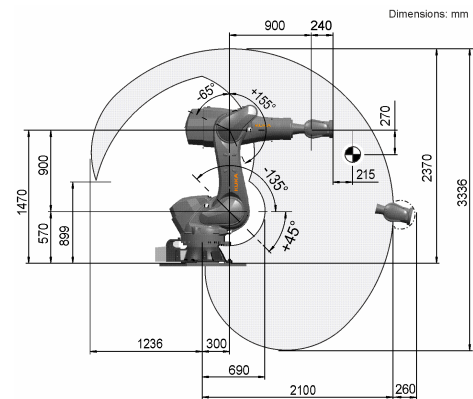
控制系统

控制系统	KR C4
------	-------

示教器

示教器	KUKA smartPAD
-----	---------------

工作空间图



连接法兰

