

## KR 22 R1610-2



### Teknik özellikler

Maksimum erişim mesafesi	1612 mm
Maksimum taşıma kapasitesi	27,3 kg
Nominal taşıma kapasitesi	22 kg
Nominal ilave yük döner tabla / bağlantı kolu / kol	0 kg / 0 kg / 10 kg
Konumu tekrarlama hassasiyeti (ISO 9283)	± 0,04 mm
Aks sayısı	6
Bağlantı konumu	Zemin; Tavan; Duvar; herhangi bir açı
Kurulum alanı	430,5 mm x 370 mm
Ağırlık	yakl. 255 kg

### Aks verileri

Hareket aralığı	
A1	±185 °
A2	-185 ° / 65 °
A3	-138 ° / 175 °
A4	±350 °
A5	±130 °
A6	±350 °
Nominal taşıma kapasitesinde hız	
A1	200 °/s
A2	175 °/s
A3	190 °/s
A4	430 °/s
A5	430 °/s
A6	630 °/s

### İşletim koşulları

İşletimde ortam sıcaklığı	5 °C ilâ 55 °C (278 K ilâ 328 K)
---------------------------	----------------------------------

### Koruma sınıfı

Koruma sınıfı (IEC 60529)	IP65
Sıralı bilek koruma sınıfı (IEC 60529)	IP65

### Kontrol sistemi

Kontrolör sistemi	KR C4
-------------------	-------

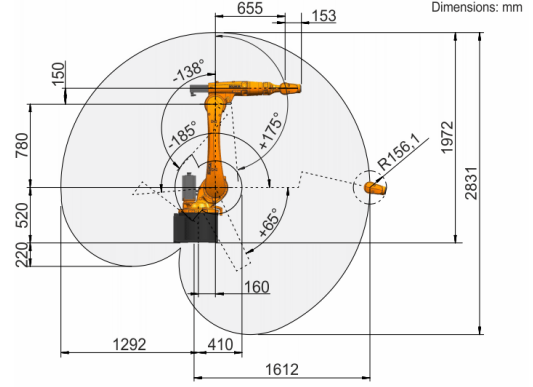
### Sertifikalar

ESD gereksinimleri	IEC61340-5-1; ANSI/ESD S20.20
--------------------	-------------------------------

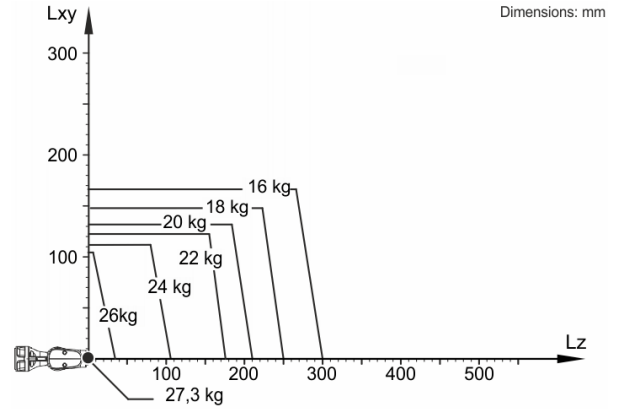
### Elle kumanda cihazı

Elle kumanda cihazı	KUKA smartPAD-2
---------------------	-----------------

### Çalışma alanı grafiği



### Taşıma kapasitesi diyagramı



KR 22 R1610-2, robotun performansını ve dinamiklerini en iyi şekilde kullanabilmek için 22 kg seviyesinde bir nominal taşıma kapasitesi için tasarlanmıştır. Azaltılmış yük aralıklarında, maksimum yüke kadar daha ağır yükler kullanılabilir. Her yük durumu KUKA.Load ile kontrol edilmelidir. KUKA destek hattı danışmanlık için hizmetinizdedir.

### Montaj flanşı

