

KR 12 R1810-2



Műszaki adatok

Maximális hatótávolság	1813 mm
Maximális teherbírás	14,5 kg
Névleges teherbírás	12 kg
Forgótalp / lengőkar / kar névleges kiegészítő terhelése	0 kg / 0 kg / 10 kg
Pozícióismétlés pontossága (ISO 9283)	± 0,04 mm
Tengelyek száma:	6
Beszerelei helyzet	Padló; Mennyezet; Fal; tetszőleges szög
Felállítási felület	430,5 mm x 370 mm
Súly	kb. 255 kg

Tengelyadatok

Mozgástartomány	
A1	±185 °
A2	-185 ° / 65 °
A3	-138 ° / 175 °
A4	±350 °
A5	±130 °
A6	±350 °
Sebesség névleges teherbírás esetén	
A1	200 °/s
A2	175 °/s
A3	190 °/s
A4	430 °/s
A5	430 °/s
A6	630 °/s

Üzemeltetési feltételek

Környezeti hőmérséklet üzemelés esetén	5 °C – 55 °C (278 K – 328 K)
--	------------------------------

Védettség

Védettség (IEC 60529)	IP65
Robotkéz védettség (IEC 60529)	IP65

Vezérlés

Vezérlés	KR C4
----------	-------

Tanúsítványok

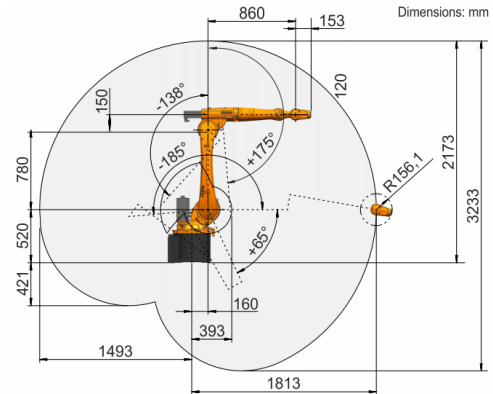
ESD-követelmények	IEC61340-5-1; ANSI/ESD S20.20
-------------------	-------------------------------

Kézi kezelőkészülék

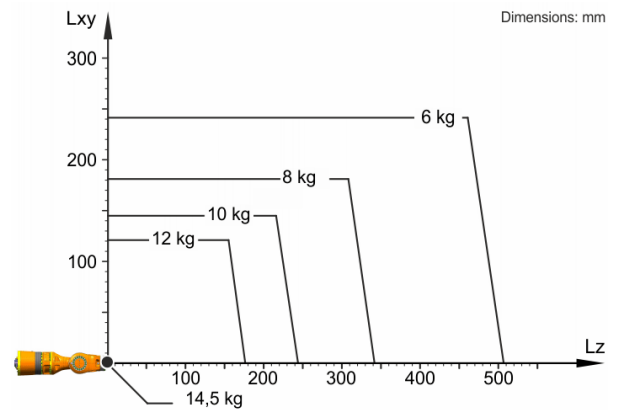
Kézi kezelőkészülék

KUKA smartPAD-2

Munkatartomány ábra



Teherbírás ábra



A KR 12 R1810-2 12 kg névleges teherbírásra van méretezve a robot teljesítményének és dinamikájának optimális kihasználásához. Csökkentett teherbírásokkal nagyobb terheket is lehet alkalmazni a maximális teherbírásig. A specifikus terhelést KUKA.Load alkalmazással kell ellenőrizni. A KUKA Support tanácsadóként készséggel áll rendelkezésre.

Szerelőcsomók

