

KR 12 R1810-2



Teknik özellikler

| | |
|---|--|
| Maksimum erişim mesafesi | 1813 mm |
| Maksimum taşıma kapasitesi | 14,5 kg |
| Nominal taşıma kapasitesi | 12 kg |
| Nominal ilave yük döner tabla / bağlantı kolu / kol | 0 kg / 0 kg / 10 kg |
| Konumu tekrarlama hassasiyeti (ISO 9283) | ± 0,04 mm |
| Aks sayısı | 6 |
| Bağlantı konumu | Zemin; Tavan; Duvar; herhangi bir açı |
| Kurulum alanı | 430,5 mm x 370 mm |
| Ağırlık | yakl. 255 kg |

Aks verileri

| | |
|----------------------------------|----------------|
| Hareket aralığı | |
| A1 | ±185 ° |
| A2 | -185 ° / 65 ° |
| A3 | -138 ° / 175 ° |
| A4 | ±350 ° |
| A5 | ±130 ° |
| A6 | ±350 ° |
| Nominal taşıma kapasitesinde hız | |
| A1 | 200 °/s |
| A2 | 175 °/s |
| A3 | 190 °/s |
| A4 | 430 °/s |
| A5 | 430 °/s |
| A6 | 630 °/s |

İşletim koşulları

| | |
|---------------------------|----------------------------------|
| İşletimde ortam sıcaklığı | 5 °C ilâ 55 °C (278 K ilâ 328 K) |
|---------------------------|----------------------------------|

Koruma sınıfı

| | |
|--|------|
| Koruma sınıfı (IEC 60529) | IP65 |
| Sıralı bilek koruma sınıfı (IEC 60529) | IP65 |

Kontrol sistemi

| | |
|-------------------|-------|
| Kontrolör sistemi | KR C4 |
|-------------------|-------|

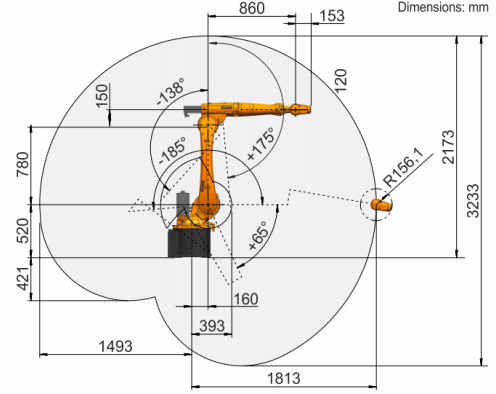
Sertifikalar

| | |
|--------------------|-------------------------------|
| ESD gereksinimleri | IEC61340-5-1; ANSI/ESD S20.20 |
|--------------------|-------------------------------|

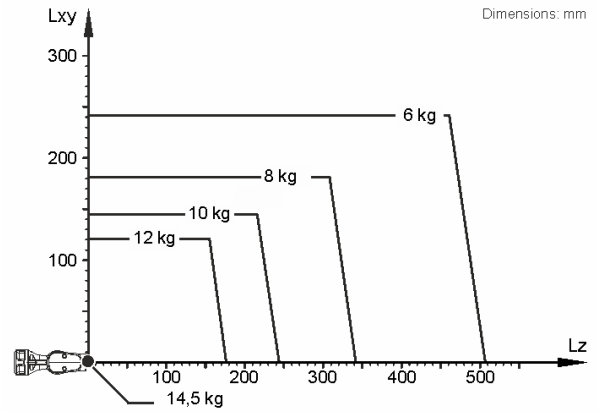
Elle kumanda cihazı

| | |
|---------------------|-----------------|
| Elle kumanda cihazı | KUKA smartPAD-2 |
|---------------------|-----------------|

Çalışma alanı grafiği



Taşıma kapasitesi diyagramı



KR 12 R1810-2, robotun performansını ve dinamiklerini en iyi şekilde kullanabilmek için 12 kg seviyesinde bir nominal taşıma kapasitesi için tasarlanmıştır. Azaltılmış yük aralıklarında, maksimum yüke kadar daha ağır yükler kullanılabilir. Her yük durumu KUKA.Load ile kontrol edilmelidir. KUKA destek hattı danışmanlık için hizmetinizdedir.

Montaj flanşı

