

## KR 250 R2700-2



### Technische gegevens

Maximaal bereik	2701 mm
Nominale draaglast	250 kg
Maximale draaglast	315 kg
Maximale bijkomende last carrousel / zwenkarm / arm	-
Positieherhalingsnauwkeurigheid (ISO 9283)	± 0,05 mm
Aantal assen	6
Montagepositie	Vloer
Opstelvlak	754 mm x 754 mm
Gewicht	ca. 1101 kg

### Asgegevens

Bewegingsbereik	
A1	±185 °
A2	-140 ° / -5 °
A3	-120 ° / 168 °
A4	±350 °
A5	±122,5 °
A6	±350 °
Snelheid bij nominale draaglast	
A1	105 °/s
A2	107 °/s
A3	107 °/s
A4	170 °/s
A5	129 °/s
A6	206 °/s

### Bedrijfsvoorwaarden

Omgevingstemperatuur tijdens bedrijf 0 °C tot 55 °C (273 K tot 328 K)

### Beschermingsklasse

Beschermingsklasse (IEC 60529)	IP65
Beschermingsklasse robohand (IEC 60529)	IP65 / IP67

### Sturing

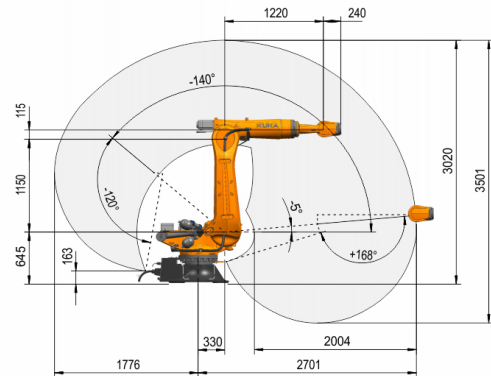
Besturing	KR C5; KR C4
-----------	-----------------

### Certificaten

ESD-eisen	IEC61340-5-1; ANSI/ESD S20.20
-----------	-------------------------------

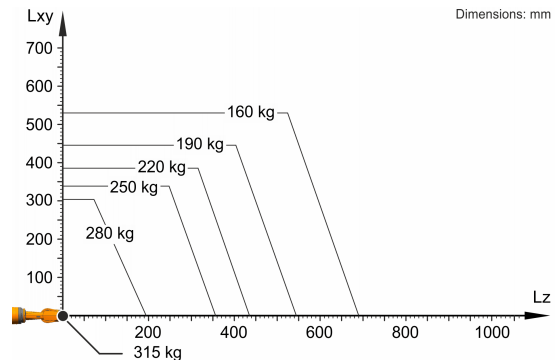
### Werkruimtegrafiek

Dimensions: mm



### Draaglastdiagram

Dimensions: mm



De KR 250 R2700-2 is ontworpen voor een nominale draaglast van 250 kg, om de performance en dynamiek van de robot optimaal te gebruiken. Alleen als de positie van het massazwaartepunt 0 mm en een voor het lastgeval geoptimaliseerde aanvullende last zijn aangebracht, geldt de maximale draaglast van 315 kg. De specifieke last moet met KUKA.Load of KUKA Compose worden gecontroleerd. Voor meer advies staat de KUKA Support graag tot uw beschikking.

### Aanbouwflens

Dimensions: mm

