



KR 300 R2700-2



Dane techniczne

Maksymalny zasięg	2701 mm
Obciążenie znamionowe	300 kg
Obciążenie maksymalne	370 kg
Maksymalne obciążenie dodatkowe kolumny / wahacza / ramienia	-
Dokładność powtarzania pozycji (ISO 9283)	$\pm 0,05$ mm
Liczba osi	6
Rodzaj montażu	Podłoga
Powierzchnia ustawienia	754 mm x 754 mm
Masa	ok. 1101 kg

Dane osi

Zakres ruchu	
A1	$\pm 185^\circ$
A2	$-140^\circ / -5^\circ$
A3	$-120^\circ / 168^\circ$
A4	$\pm 350^\circ$
A5	$\pm 122,5^\circ$
A6	$\pm 350^\circ$
Prędkość przy obciążeniu znamionowym	
A1	105 %/s
A2	101 %/s
A3	107 %/s
A4	140 %/s
A5	113 %/s
A6	180 %/s

Warunki eksploatacji

Temperatura otoczenia podczas eksploatacji	0 °C do 55 °C (273 K do 328 K)
--	--------------------------------

Stopień ochrony

Rodzaj zabezpieczenia (IEC 60529)	IP65
Stopień ochrony końcówki robota (IEC 60529)	IP65 / IP67

Sterownik

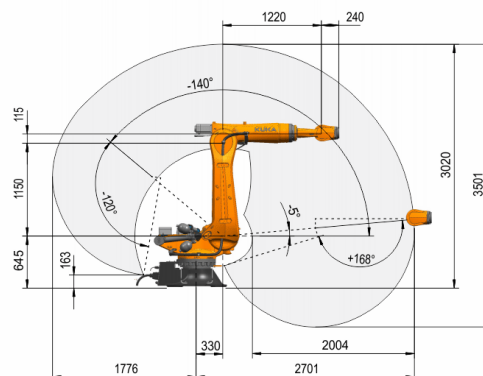
Układ sterowania	KR C5; KR C4
------------------	-----------------

Certyfikaty

Wymagania ESD	IEC61340-5-1; ANSI/ESD S20.20
---------------	-------------------------------

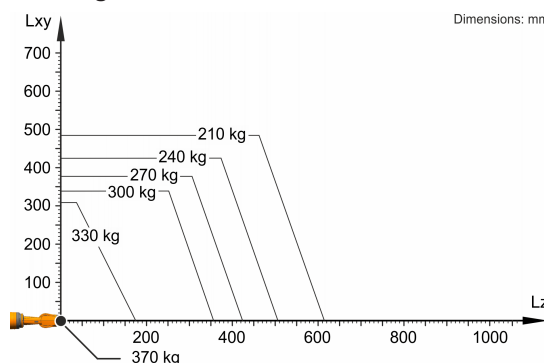
Grafika pomieszczenia roboczego

Dimensions: mm



Wykres udźwignięć

Dimensions: mm



KR 300 R2700-2 jest przeznaczony do obciążenia znamionowego wynoszącego 300 kg, które umożliwia optymalne wykorzystanie jego osiągnięć i dynamiki. Tylko wtedy, gdy położenie środka ciężkości masy wynosi 0 mm, a zamocowane zostało obciążenie dodatkowo zoptymalizowane dla przypadku obciążenia, obowiązuje maksymalny udźwignięcie wynoszący 370 kg. Specyficzne obciążenie musi zostać sprawdzone za pomocą KUKA.Load lub KUKA Compose. Więcej informacji można uzyskać w dziale wsparcia technicznego KUKA.

Kołnierz montażowy

