

KR 180 R2900-2



Teknik özellikler

Maksimum erişim mesafesi	2900 mm
Maksimum taşıma kapasitesi	253 kg
Nominal taşıma kapasitesi	180 kg
Nominal ilave yük döner tabla / bağlantı kolu / kol	0 kg / 0 kg / 50 kg
Konumu tekraralama hassasiyeti (ISO 9283)	± 0,05 mm
Aks sayısı	6
Bağlantı konumu	Zemin
Kurulum alanı	754 mm x 754 mm
Ağırlık	yakl. 1105 kg

Aks verileri

Hareket aralığı	
A1	±185 °
A2	-140 ° / -5 °
A3	-120 ° / 168 °
A4	±350 °
A5	±122,5 °
A6	±350 °
Nominal taşıma kapasitesinde hız	
A1	105 °/s
A2	107 °/s
A3	114 °/s
A4	179 °/s
A5	172 °/s
A6	219 °/s

İşletim koşulları

İşletimde ortam sıcaklığı	0 °C ilâ 55 °C (273 K ilâ 328 K)
---------------------------	----------------------------------

Koruma sınıfı

Koruma sınıfı (IEC 60529)	IP65
Sıralı bilek koruma sınıfı (IEC 60529)	IP65 / IP67

Kontrol sistemi

Kontrolör sistemi	KR C4
-------------------	-------

Sertifikalar

ESD gereksinimleri	IEC61340-5-1; ANSI/ESD S20.20
--------------------	-------------------------------

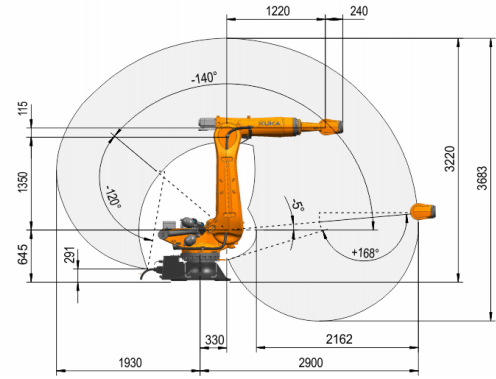
Elle kumanda cihazı

Elle kumanda cihazı

KUKA smartPAD-2

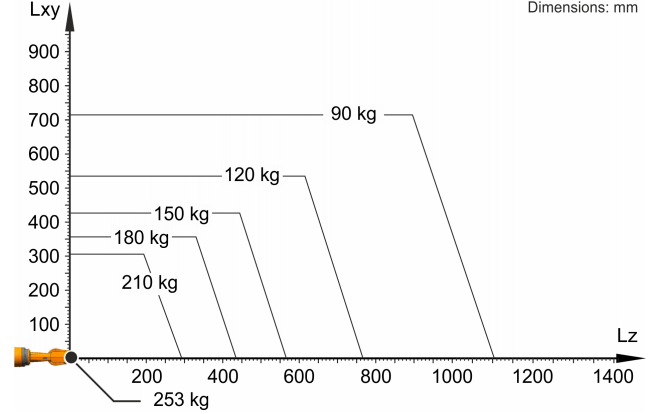
Çalışma alanı grafiği

Dimensions: mm



Taşıma kapasitesi diyagramı

Dimensions: mm



KR 180 R2900-2, robotun performansını ve dinamiklerini en iyi şekilde kullanabilmek için 180 kg seviyesinde bir nominal taşıma kapasitesi için tasarlanmıştır. Azaltılmış yük aralıklarında, maksimum yüke kadar daha ağır yükler kullanılabilir. Her yük durumu KUKA.Load ile kontrol edilmelidir. KUKA destek hattı danışmanlık için hizmetinizdedir.

Montaj flanşı

Dimensions: mm

