



KR 150 R2700-2



Technische gegevens

| | |
|---|---------------------|
| Maximaal bereik | 2701 mm |
| Maximale draaglast | 218 kg |
| Nominale draaglast | 150 kg |
| Nominale bijkomende last carrousel / zwenkarm / arm | 0 kg / 0 kg / 50 kg |
| Positieherhalingsnauwkeurigheid (ISO 9283) | ± 0,05 mm |
| Aantal assen | 6 |
| Montagepositie | Vloer |
| Opstelvlak | 754 mm x 754 mm |
| Gewicht | ca. 1072 kg |

Asgegevens

| Bewegingsbereik | |
|---------------------------------|----------------|
| A1 | ±185 ° |
| A2 | -140 ° / -5 ° |
| A3 | -120 ° / 168 ° |
| A4 | ±350 ° |
| A5 | ±125 ° |
| A6 | ±350 ° |
| Snelheid bij nominale draaglast | |
| A1 | 120 °/s |
| A2 | 115 °/s |
| A3 | 120 °/s |
| A4 | 190 °/s |
| A5 | 180 °/s |
| A6 | 260 °/s |

Bedrijfsvoorwaarden

Omgevingstemperatuur tijdens bedrijf 0 °C tot 55 °C (273 K tot 328 K)

Beschermingsklasse

| | |
|---|-------------|
| Beschermingsklasse (IEC 60529) | IP65 |
| Beschermingsklasse centraalhand (IEC 60529) | IP65 / IP67 |

Sturing

| | |
|-----------|-------|
| Besturing | KR C4 |
|-----------|-------|

Certificaten

| | |
|-----------|-------------------------------|
| ESD-eisen | IEC61340-5-1; ANSI/ESD S20.20 |
|-----------|-------------------------------|

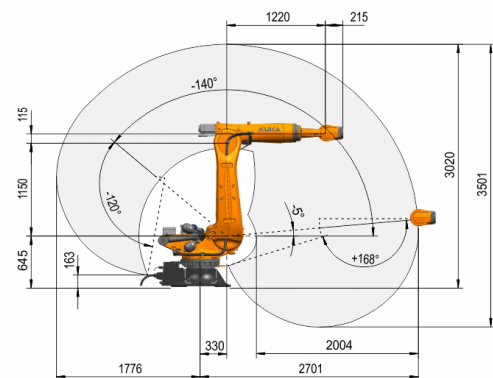
Handbedieningsapparaat

Handbedieningsapparaat

KUKA smartPAD-2

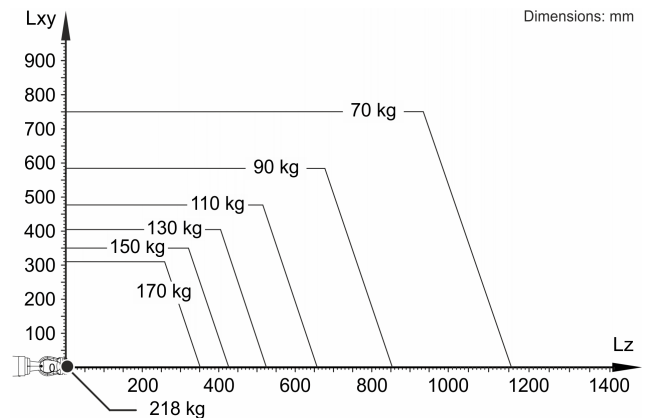
Werkruimtegrafiek

Dimensions: mm



Draaglastdiagram

Dimensions: mm



De KR 150 R2700-2 is ontworpen voor een nominale draaglast van 150 kg om de performance en dynamiek van de robot optimaal te gebruiken. Met gereduceerde lastafstanden kunnen ook hogere lasten tot de maximale draaglast worden gebruikt. De specifieke last moet met KUKA Load worden gecontroleerd. Voor meer advies staat de KUKA Support graag tot uw beschikking.

Aanbouwflens

Dimensions: mm

