



KR 120 R3100-2



Technische gegevens

Maximaal bereik	3100 mm
Maximale draaglast	210 kg
Nominale draaglast	120 kg
Nominale bijkomende last carrousel / zwenkarm / arm	0 kg / 0 kg / 50 kg
Positieherhalingsnauwkeurigheid (ISO 9283)	± 0,05 mm
Aantal assen	6
Montagepositie	Vloer
Opstelvlak	754 mm x 754 mm
Gewicht	ca. 1105 kg

Asgegevens

Bewegingsbereik	
A1	±185 °
A2	-140 ° / -5 °
A3	-120 ° / 168 °
A4	±350 °
A5	±125 °
A6	±350 °
Snelheid bij nominale draaglast	
A1	120 °/s
A2	115 °/s
A3	120 °/s
A4	190 °/s
A5	180 °/s
A6	260 °/s

Bedrijfsvoorwaarden

Omgevingstemperatuur tijdens bedrijf 0 °C tot 55 °C (273 K tot 328 K)

Beschermingsklasse

Beschermingsklasse (IEC 60529)	IP65
Beschermingsklasse centraalhand (IEC 60529)	IP65 / IP67

Sturing

Besturing	KR C4
-----------	-------

Certificaten

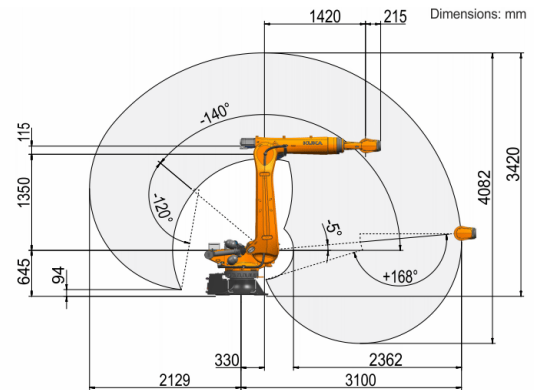
ESD-eisen	IEC61340-5-1; ANSI/ESD S20.20
-----------	-------------------------------

Handbedieningsapparaat

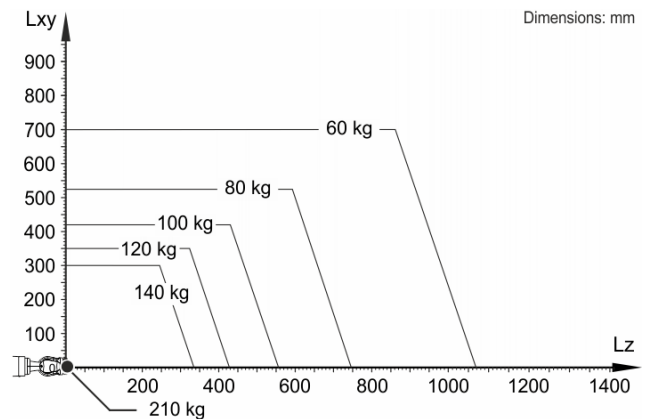
Handbedieningsapparaat

KUKA smartPAD-2

Werkruimtegrafiek



Draaglastdiagram



De KR 120 R3100-2 is ontworpen voor een nominale draaglast van 120 kg om de performance en dynamiek van de robot optimaal te gebruiken. Met gereduceerde lastafstanden kunnen ook hogere lasten tot de maximale draaglast worden gebruikt. De specifieke last moet met KUKA Load worden gecontroleerd. Voor meer advies staat de KUKA Support graag tot uw beschikking.

Aanbouwflens

