



KR 30 R2100



Технические характеристики

Макс. рабочий радиус	2101 mm
Максимальная грузоподъемность	36,5 kg
Номинальная грузоподъемность	30 kg
Номин. дополнительная нагрузка на карусель / балансир / 0 kg / 0 kg / 20 kg манипулятор	
Стабильность повторяемости позиций (ISO 9283)	± 0,05 mm
Количество осей	6
Монтажное положение	Пол; Потолок; Стена; Любой угол
Площадь установки	603 mm x 480 mm
Вес	Прибл. 533 kg

Данные по осям

Диапазон перемещения	
A1	±185 °
A2	-175 ° / 60 °
A3	-120 ° / 165 °
A4	±180 °
A5	±125 °
A6	±350 °
Скорость при номинальной грузоподъемности	
A1	180 °/s
A2	165 °/s
A3	180 °/s
A4	250 °/s
A5	250 °/s
A6	360 °/s

Условия эксплуатации

Температура окружающей среды при эксплуатации	0 °C - 55 °C (273 K - 328 K)
-----------------------------------------------	------------------------------

Класс защиты

Класс защиты (IEC 60529)	IP65
Класс защиты манипулятора / центральной руки (IEC 60529)	IP65 / IP67

Система управления

Система управления	KR C5; KR C4
--------------------	-----------------

Сертификаты

Требования к антистатической защите	IEC61340-5-1; ANSI/ESD S20.20
-------------------------------------	-------------------------------

Ручной пульт управления

Ручной пульт управления	KUKA smartPAD
-------------------------	---------------

График рабочей зоны

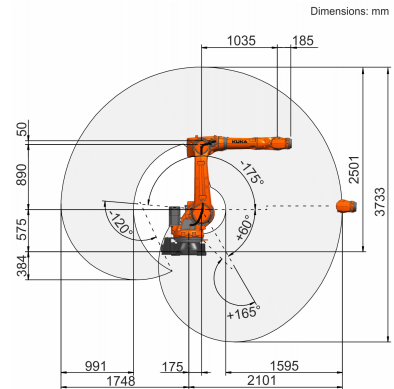
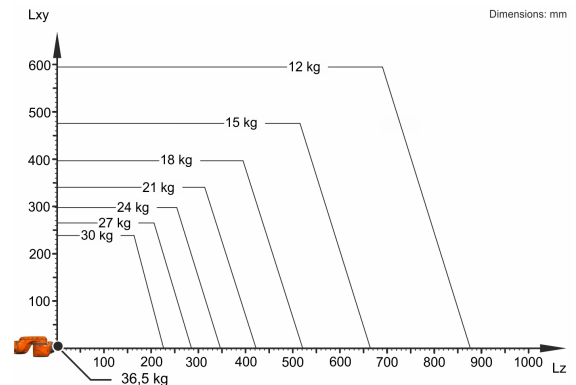


Диаграмма грузоподъемности



KR 30 R2100 разработан для номинальной грузоподъемности 30 кг с целью оптимального использования рабочих и динамических характеристик робота. С уменьшенными интервалами нагрузок можно работать также с более большими грузами вплоть до достижения максимальной грузоподъемности. Для особых грузов необходимо согласование с KUKA Load. За дополнительными сведениями обращаться в KUKA Support.

Установочный фланец

