

## KR 70 R2100



### Műszaki adatok

Maximális hatótávolság	2101 mm
Névleges teherbírás	70 kg
Maximális teherbírás	85 kg
Forgótalp / lengőkar / kar maximális kiegészítő terhelése	-
Pozícióismétlés pontossága (ISO 9283)	± 0,05 mm
Tengelyek száma:	6
Beszerelei helyzet	Padló; Mennyezet; Fal; tetszőleges szög
Felállítási felület	603 mm x 480 mm
Súly	kb. 536 kg

### Tengelyadatok

Mozgástartomány	
A1	±185 °
A2	-175 ° / 60 °
A3	-120 ° / 165 °
A4	±180 °
A5	±125 °
A6	±350 °
Sebesség névleges teherbírás esetén	
A1	180 °/s
A2	158 °/s
A3	160 °/s
A4	230 °/s
A5	230 °/s
A6	320 °/s

### Üzemeltetési feltételek

Környezeti hőmérséklet üzemelés esetén	0 °C – 55 °C (273 K – 328 K)
--	------------------------------

### Védettség

Védettség (IEC 60529)	IP65
Kar védettség (IEC 60529)	IP65 / IP67
Robotkéz védettség (IEC 60529)	IP65 / IP67

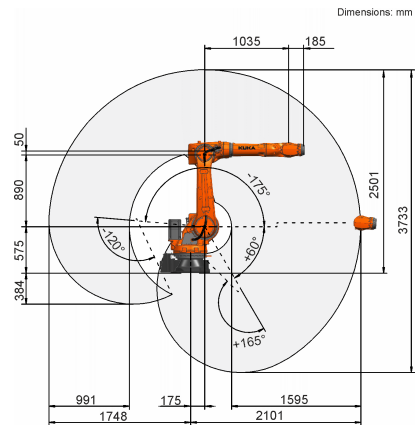
### Vezérlés

Vezérlés	KR C5; KR C4
----------	-----------------

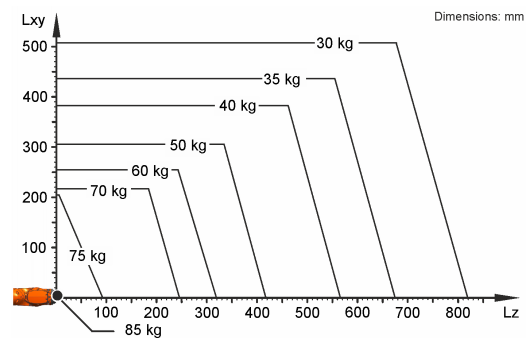
### Tanúsítványok

ESD-követelmények	IEC61340-5-1; ANSI/ESD S20.20
-------------------	-------------------------------

### Munkatartomány ábra



### Teherbírési ábra



A KR 70 R2100 70 kg névleges teherbírásra van méretezve a robot teljesítményének és dinamikájának optimális kihasználásához. Csak ha a tömegközéppont pozíciója 0 mm és a terhelésre optimalizált kiegészítő teher fel van helyezve, akkor érvényes a 85 kg értékű maximális teherbírás. A specifikus terhelést a KUKA.Load vagy a KUKA Compose alkalmazással kell ellenőrizni. A KUKA Support tanácsadóként készséggel áll rendelkezésre.

### Szerelőcsonk

