

KR 70 R2100



技术数据

最大运动范围	2101 mm
最大负载能力	85 kg
额定负荷	70 kg
旋转机构/大臂/小臂的额定附加负载	0 kg / 0 kg / 20 kg
位姿重复精度 (ISO 9283)	± 0.05 mm
轴数	6
安装位置	地面; 屋顶; 墙壁; 任意角度
占地面积	603 mm x 480 mm
重量	约 536 kg

轴数据

运动范围	
A1	±185 °
A2	-175 ° / 60 °
A3	-120 ° / 165 °
A4	±180 °
A5	±125 °
A6	±350 °
额定负载时的速度	
A1	180 °/s
A2	158 °/s
A3	160 °/s
A4	230 °/s
A5	230 °/s
A6	320 °/s

运行条件

运行时的环境温度	0 °C 至 55 °C (273 K 至 328 K)
----------	------------------------------

防护等级

防护等级 (IEC 60529)	IP65
小臂/中央手腕防护等级 (IEC 60529)	IP65 / IP67

控制系统

控制系统	KR C5; KR C4
------	-----------------

认证书

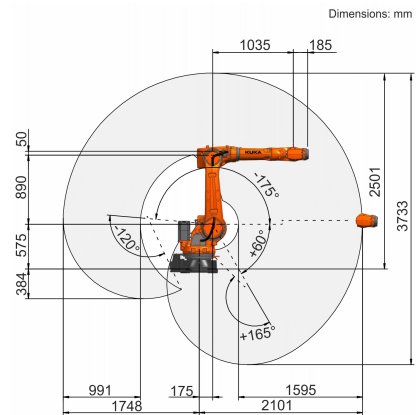
ESD 要求	IEC61340-5-1; ANSI/ESD S20.20
--------	-------------------------------

手持操作设备

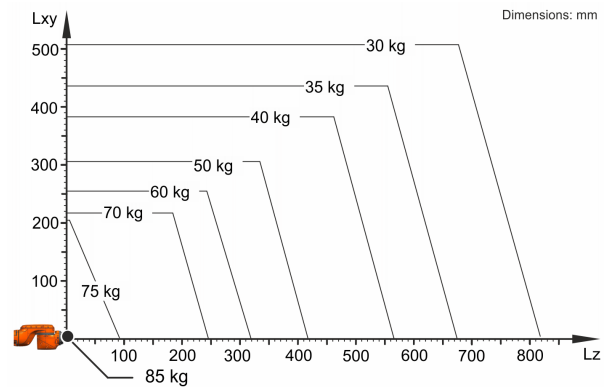
手持操作设备

KUKA smartPAD

工作空间图



负载能力图



KR 70 R2100 设计用于额定负载能力 70 kg, 以便最佳利用机器人的性能和动态性能。通过减小负载间距, 也可以使用高达最大负载能力的更高负载。特殊的负载情况必须用 KUKA.Load 进行检查。如果需要详细咨询, 请联系 KUKA 支持部。

连接法兰

