



## KR 50 R2500



### Technische Daten

Maximale Reichweite	2501 mm
Nenn-Traglast	50 kg
Maximale Traglast	61 kg
Maximale Zusatzlast Karussell / Schwinde / Arm	-
Positionswiederholgenauigkeit (ISO 9283)	± 0,05 mm
Anzahl Achsen	6
Einbaulage	Boden; Decke; Wand; beliebiger Winkel
Aufstellfläche	603 mm x 480 mm
Gewicht	ca. 559 kg

### Achsdaten

Bewegungsbereich	
A1	±185 °
A2	-175 ° / 60 °
A3	-120 ° / 170 °
A4	±180 °
A5	±125 °
A6	±350 °
Geschwindigkeit bei Nenn-Traglast	
A1	175 °/s
A2	158 °/s
A3	175 °/s
A4	250 °/s
A5	250 °/s
A6	360 °/s

### Betriebsbedingungen

Umgebungstemperatur bei Betrieb	0 °C bis 55 °C (273 K bis 328 K)
---------------------------------	----------------------------------

### Schutzart

Schutzart (IEC 60529)	IP65
Schutzart Arm (IEC 60529)	IP65 / IP67
Schutzart Roboterhand (IEC 60529)	IP65 / IP67

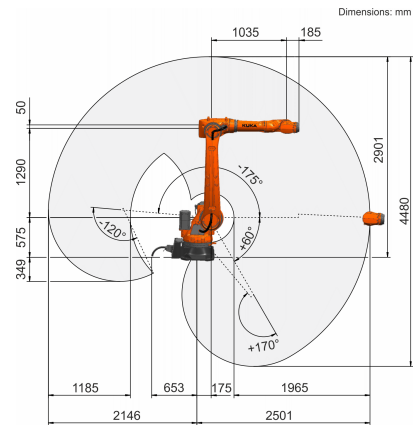
### Steuerung

Steuerung	KR C5; KR C4
-----------	-----------------

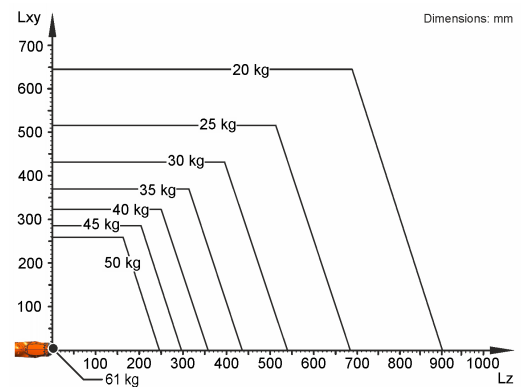
### Zertifikate

ESD-Anforderungen	IEC61340-5-1; ANSI/ESD S20.20
-------------------	-------------------------------

### Arbeitsraumgrafik



### Traglastdiagramm



Der KR 50 R2500 ist ausgelegt für eine Nenn-Traglast von 50 kg, um die Performance und Dynamik des Roboters optimal zu nutzen. Nur wenn die Lage des Massenschwerpunkts 0 mm und eine für den Lastfall optimierte Zusatzlast angebracht sind, gilt die maximale Traglast von 61 kg. Der spezifische Lastfall muss mit KUKA.Load oder KUKA Compose überprüft werden. Für weitere Beratung steht der KUKA Support zur Verfügung.

### Anbauflansch

