



## KR 50 R2500



### Műszaki adatok

|   |  |
|---|--|
| Maximális hatótávolság                                    | 2501 mm  |
| Névleges teherbírás                                       | 50 kg  |
| Maximális teherbírás                                      | 61 kg  |
| Forgótalp / lengőkar / kar maximális kiegészítő terhelése | -  |
| Pozícióismétlés pontossága (ISO 9283)                     | ± 0,05 mm  |
| Tengelyek száma:  | 6  |
| Beszerelei helyzet  | Padló;<br>Mennyezet;<br>Fal;<br>tetszőleges szög |
| Felállítási felület                                       | 603 mm x 480 mm                                  |
| Súly  | kb. 559 kg                                       |

### Tengelyadatok

|                                     |                |
|-------------------------------------|----------------|
| Mozgástartomány                     |                |
| A1                                  | ±185 °         |
| A2                                  | -175 ° / 60 °  |
| A3                                  | -120 ° / 170 ° |
| A4                                  | ±180 °         |
| A5                                  | ±125 °         |
| A6                                  | ±350 °         |
| Sebesség névleges teherbírás esetén |                |
| A1                                  | 175 °/s        |
| A2                                  | 158 °/s        |
| A3                                  | 175 °/s        |
| A4                                  | 250 °/s        |
| A5                                  | 250 °/s        |
| A6                                  | 360 °/s        |

### Üzemeltetési feltételek

|  |                              |
|--|------------------------------|
| Környezeti hőmérséklet üzemelés esetén | 0 °C – 55 °C (273 K – 328 K) |
|--|------------------------------|

### Védettség

|                                |             |
|--------------------------------|-------------|
| Védettség (IEC 60529)          | IP65        |
| Kar védettség (IEC 60529)      | IP65 / IP67 |
| Robotkéz védettség (IEC 60529) | IP65 / IP67 |

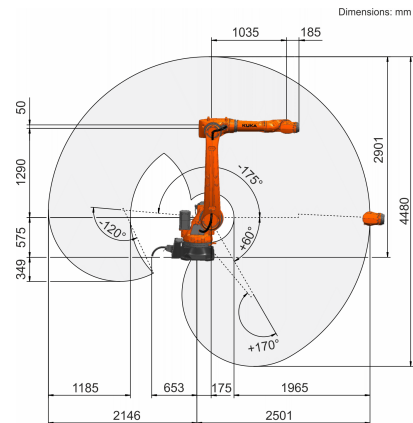
### Vezérlés

|          |                 |
|----------|-----------------|
| Vezérlés | KR C5;<br>KR C4 |
|----------|-----------------|

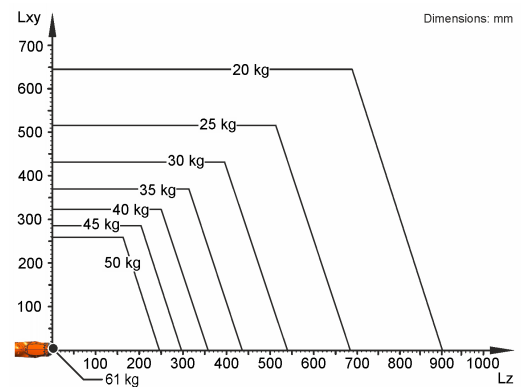
### Tanúsítványok

|                   |                               |
|-------------------|-------------------------------|
| ESD-követelmények | IEC61340-5-1; ANSI/ESD S20.20 |
|-------------------|-------------------------------|

### Munkatartomány ábra



### Teherbírési ábra



A KR 50 R2500 50 kg névleges teherbírásra van méretezve a robot teljesítményének és dinamikájának optimális kihasználásához. Csak ha a tömegközéppont pozíciója 0 mm és a terhelésre optimalizált kiegészítő teher fel van helyezve, akkor érvényes a 61 kg értékű maximális teherbírás. A specifikus terhelést a KUKA.Load vagy a KUKA Compose alkalmazással kell ellenőrizni. A KUKA Support tanácsadóként készséggel áll rendelkezésre.

### Szerelőcsonk

