

KR 50 R2500



Teknik özellikler

Maksimum erişim mesafesi	2501 mm
Nominal taşıma kapasitesi	50 kg
Maksimum taşıma kapasitesi	61 kg
Azami ilave yük, döner tabla/bağlantı kolu/kol	-
Konumu tekrarlama hassasiyeti (ISO 9283)	± 0,05 mm
Aks sayısı	6
Bağlantı konumu	Zemin; Tavan; Duvar; herhangi bir açı
Kurulum alanı	603 mm x 480 mm
Ağırlık	yakl. 559 kg

Aks verileri

Hareket aralığı	
A1	±185 °
A2	-175 ° / 60 °
A3	-120 ° / 170 °
A4	±180 °
A5	±125 °
A6	±350 °
Nominal taşıma kapasitesinde hız	
A1	175 °/s
A2	158 °/s
A3	175 °/s
A4	250 °/s
A5	250 °/s
A6	360 °/s

İşletim koşulları

İşletimde ortam sıcaklığı	0 °C ilâ 55 °C (273 K ilâ 328 K)
---------------------------	----------------------------------

Koruma sınıfı

Koruma sınıfı (IEC 60529)	IP65
Kol koruma sınıfı (IEC 60529)	IP65 / IP67
Koruma sınıfı robot eli (IEC 60529)	IP65 / IP67

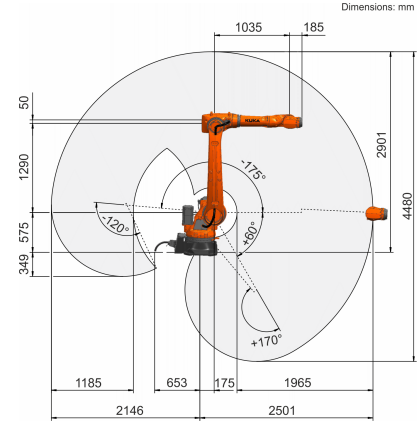
Kontrol sistemi

Kontrolör sistemi	KR C5; KR C4
-------------------	-----------------

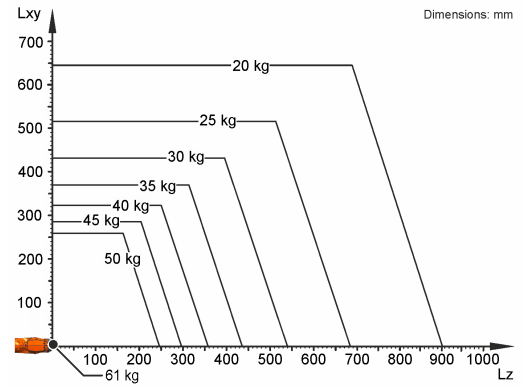
Sertifikalar

ESD gereksinimleri	IEC61340-5-1; ANSI/ESD S20.20
--------------------	-------------------------------

Çalışma alanı grafiği



Taşıma kapasitesi diyagramı



KR 50 R2500, robotun performansını ve dinamiklerini en iyi şekilde kullanabilmek için 50 kg değerinde bir nominal taşıma kapasitesi için tasarlanmıştır. Yalnızca ağırlık merkezinin konumu 0 mm ve yük durumu için optimize edilmiş ek yük takıldıysa 61 kg değerinde maksimum taşıma kapasitesi geçerlidir. Özel yük durumu KUKA.Load veya KUKA Compose ile kontrol edilmelidir. KUKA destek hattı danışmanlık için hizmetinizdedir.

Montaj flanşı

