



KR 300 R2700-2 F



Technische gegevens

Maximaal bereik	2701 mm
Maximale draaglast	370 kg
Nominale draaglast	300 kg
Nominale bijkomende last carrousel / zwenkarm / arm	0 kg / 0 kg / 50 kg
Positieherhalingsnauwkeurigheid (ISO 9283)	± 0,05 mm
Aantal assen	6
Montagepositie	Vloer
Opstelvlak	754 mm x 754 mm
Gewicht	ca. 1101 kg

Asgegevens

Bewegingsbereik	
A1	±185 °
A2	-140 ° / -5 °
A3	-120 ° / 168 °
A4	±350 °
A5	±122,5 °
A6	±350 °
Snelheid bij nominale draaglast	
A1	105 °/s
A2	101 °/s
A3	107 °/s
A4	140 °/s
A5	113 °/s
A6	180 °/s

Bedrijfsvoorwaarden

Omgevingstemperatuur tijdens bedrijf 0 °C tot 55 °C (273 K tot 328 K)

Beschermingsklasse

Beschermingsklasse (IEC 60529)	IP65 / IP67
Beschermingsklasse centraalhand (IEC 60529)	IP65 / IP67

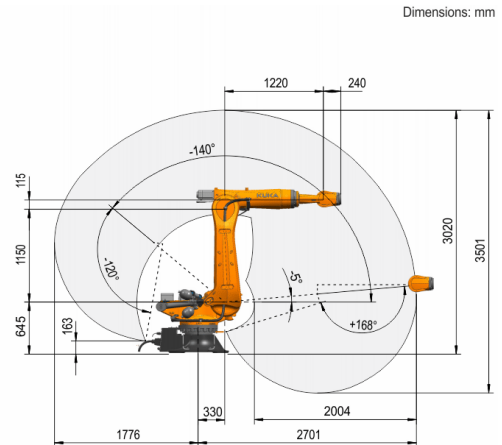
Sturing

Besturing	KR C4
-----------	-------

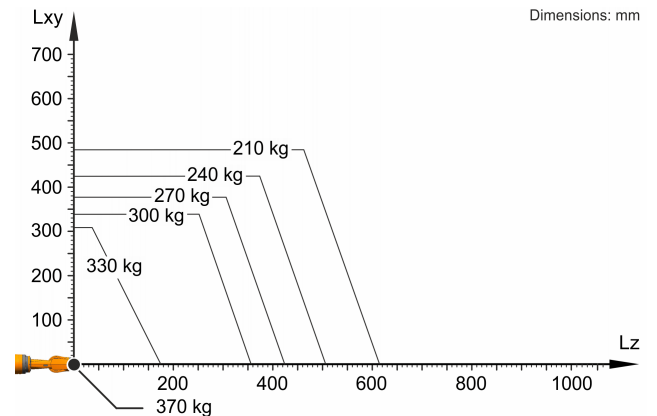
Handbedieningsapparaat

Handbedieningsapparaat	KUKA smartPAD-2
------------------------	-----------------

Werkruimtegrafiek



Draaglastdiagram



KR 300 R2700-2 F is ontworpen voor een nominale draaglast van 300 kg om de performance en dynamiek van de robot optimaal te gebruiken. Met gereduceerde lastafstanden kunnen ook hogere lasten tot de maximale draaglast worden gebruikt. De specifieke last moet met KUKA Load worden gecontroleerd. Voor meer advies staat de KUKA Support graag tot uw beschikking.

Aanbouwflens

