



KR 210 R3100-2 F



Dane techniczne

Maksymalny zasięg	3100 mm
Obciążenie maksymalne	281 kg
Obciążenie znamionowe	210 kg
Obciążenie dodatkowe znamionowe kolumny / wahaacza / ramienia	0 kg / 0 kg / 50 kg
Dokładność powtarzania pozycji (ISO 9283)	± 0,05 mm
Liczba osi	6
Rodzaj montażu	Podłoga
Powierzchnia ustawienia	754 mm x 754 mm
Masa	ok. 1134 kg

Dane osi

Zakres ruchu	
A1	±185 °
A2	-140 ° / -5 °
A3	-120 ° / 168 °
A4	±350 °
A5	±122,5 °
A6	±350 °
Prędkość przy obciążeniu znamionowym	
A1	105 °/s
A2	94 °/s
A3	100 °/s
A4	136 °/s
A5	129 °/s
A6	206 °/s

Warunki eksploatacji

Temperatura otoczenia podczas eksploatacji	0 °C do 55 °C (273 K do 328 K)
--	--------------------------------

Stopień ochrony

Rodzaj zabezpieczenia (IEC 60529)	IP65 / IP67
Rodzaj zabezpieczenia łożysk (IEC 60529)	IP65 / IP67

Sterownik

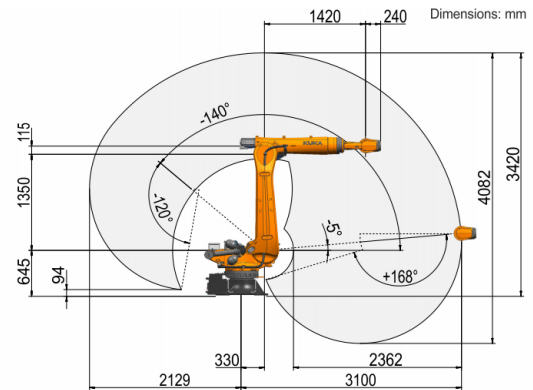
Układ sterowania	KR C4
------------------	-------

Programator

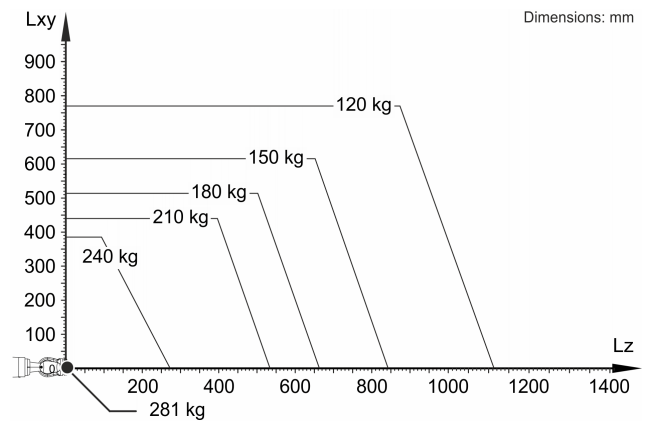
Programator

KUKA smartPAD-2

Grafika pomieszczenia roboczego



Wykres udźwignięć



KR 210 R3100-2 F jest przeznaczony do obciążenia znamionowego wynoszącego 210 kg, które umożliwia optymalne wykorzystanie jego osiągnięć i dynamiki. Przy zredukowanych odstępach między obciążeniami można stosować większe obciążenia aż do maksymalnego udźwignięcia. Specyficzne obciążenie musi zostać sprawdzone za pomocą KUKA.Load. Więcej informacji można uzyskać w dziale wsparcia technicznego KUKA.

Kołnierz montażowy

