



## KR 180 R2900-2 F



### Technische gegevens

Maximaal bereik	2900 mm
Maximale draaglast	253 kg
Nominale draaglast	180 kg
Nominale bijkomende last carrousel / zwenkarm / arm	0 kg / 0 kg / 50 kg
Positieherhalingsnauwkeurigheid (ISO 9283)	± 0,05 mm
Aantal assen	6
Montagepositie	Vloer
Opstelvlak	754 mm x 754 mm
Gewicht	ca. 1105 kg

### Asgegevens

Bewegingsbereik	
A1	±185 °
A2	-140 ° / -5 °
A3	-120 ° / 168 °
A4	±350 °
A5	±122,5 °
A6	±350 °
Snelheid bij nominale draaglast	
A1	105 °/s
A2	107 °/s
A3	114 °/s
A4	179 °/s
A5	172 °/s
A6	219 °/s

### Bedrijfsvoorwaarden

Omgevingstemperatuur tijdens bedrijf 0 °C tot 55 °C (273 K tot 328 K)

### Beschermingsklasse

Beschermingsklasse (IEC 60529)	IP65 / IP67
Beschermingsklasse centraalhand (IEC 60529)	IP65 / IP67

### Sturing

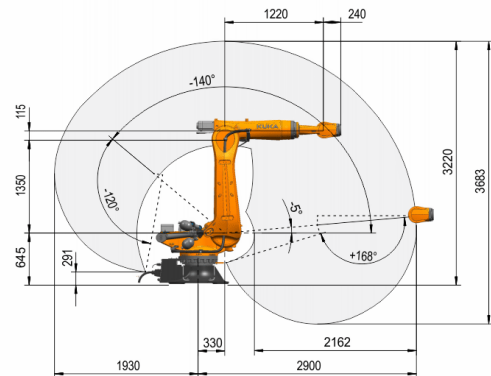
Besturing	KR C4
-----------	-------

### Handbedieningsapparaat

Handbedieningsapparaat	KUKA smartPAD-2
------------------------	-----------------

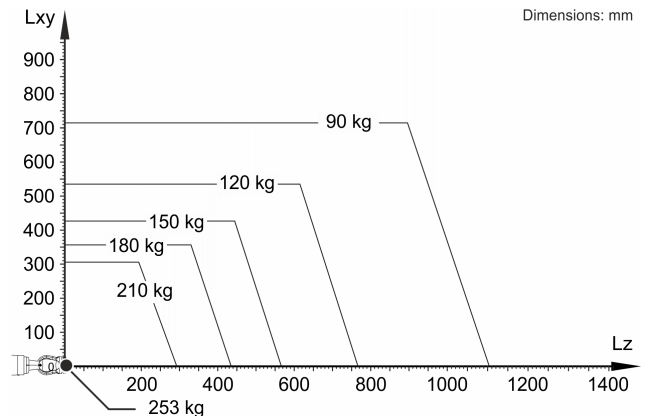
### Werkruimtegrafiek

Dimensions: mm



### Draaglastdiagram

Dimensions: mm



KR 180 R2900-2 F is ontworpen voor een nominale draaglast van 180 kg om de performance en dynamiek van de robot optimaal te gebruiken. Met gereduceerde lastafstanden kunnen ook hogere lasten tot de maximale draaglast worden gebruikt. De specifieke last moet met KUKA Load worden gecontroleerd. Voor meer advies staat de KUKA Support graag tot uw beschikking.

### Aanbouwflens

Dimensions: mm

