

## KR 210 R2700-2 F



### Teknik özellikler

Maksimum erişim mesafesi	2701 mm
Maksimum taşıma kapasitesi	275 kg
Nominal taşıma kapasitesi	210 kg
Nominal ilave yük döner tabla / bağlantı kolu / kol	0 kg / 0 kg / 50 kg
Konumu tekrarlama hassasiyeti (ISO 9283)	± 0,05 mm
Aks sayısı	6
Bağlantı konumu	Zemin
Kurulum alanı	754 mm x 754 mm
Ağırlık	yakl. 1077 kg

### Aks verileri

Hareket aralığı	
A1	±185 °
A2	-140 ° / -5 °
A3	-120 ° / 168 °
A4	±350 °
A5	±125 °
A6	±350 °
Nominal taşıma kapasitesinde hız	
A1	120 °/s
A2	115 °/s
A3	112 °/s
A4	179 °/s
A5	172 °/s
A6	220 °/s

### İşletim koşulları

İşletimde ortam sıcaklığı	0 °C ilâ 55 °C (273 K ilâ 328 K)
---------------------------	----------------------------------

### Koruma sınıfı

Koruma sınıfı (IEC 60529)	IP65 / IP67
Sıralı bilek koruma sınıfı (IEC 60529)	IP65 / IP67

### Kontrol sistemi

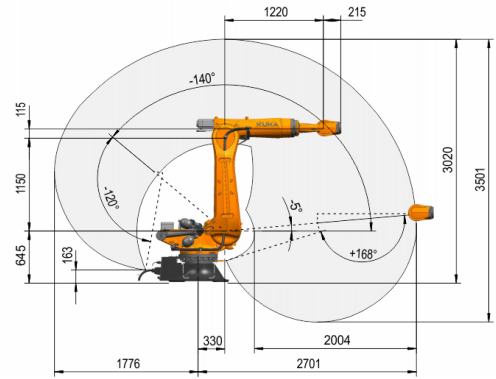
Kontrolör sistemi	KR C4
-------------------	-------

### Elle kumanda cihazı

Elle kumanda cihazı	KUKA smartPAD-2
---------------------	-----------------

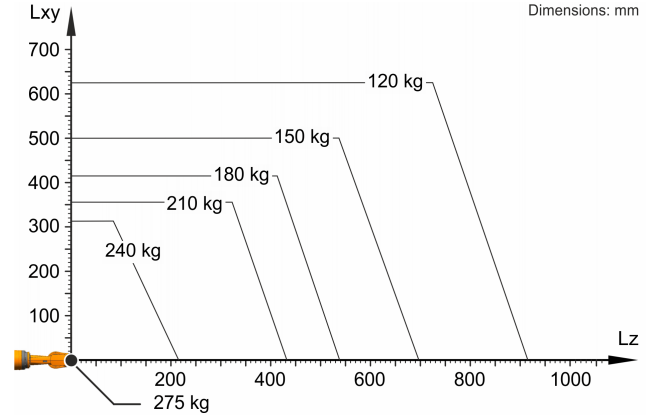
### Çalışma alanı grafiği

Dimensions: mm



### Taşıma kapasitesi diyagramı

Dimensions: mm



KR 210 R2700-2 F, robotun performansını ve dinamiklerini en iyi şekilde kullanabilmek için 210 kg seviyesinde bir nominal taşıma kapasitesi için tasarlanmıştır. Azaltılmış yük aralıklarında, maksimum yüke kadar daha ağır yükler kullanılabilir. Her yük durumu KUKA.Load ile kontrol edilmelidir. KUKA destek hattı danışmanlık için hizmetinizdedir.

### Montaj flanşı

Dimensions: mm

