



KR 150 R3100-2 F



Dados técnicos

| | |
|---|--------------------------|
| Raio de alcance máximo | 3100 mm |
| Capacidade de carga nominal | 150 kg |
| Capacidade de carga máxima | 220 kg |
| Carga adicional máxima carrossel/ balancim/braço | 300 kg / 130 kg / 150 kg |
| Exatidão da repetibilidade da posição (ISO 9283) | ± 0,05 mm |
| Número de eixos | 6 |
| Posição de montagem | Piso |
| Área de instalação | 754 mm x 754 mm |
| Peso | cerca de 1105 kg |

Dados dos eixos

| | |
|--|----------------|
| Zona de movimentação | |
| A1 | ±185 ° |
| A2 | -140 ° / -5 ° |
| A3 | -120 ° / 168 ° |
| A4 | ±350 ° |
| A5 | ±125 ° |
| A6 | ±350 ° |
| Velocidade com capacidade de carga nominal | |
| A1 | 105 °/s |
| A2 | 107 °/s |
| A3 | 114 °/s |
| A4 | 190 °/s |
| A5 | 180 °/s |
| A6 | 260 °/s |

Condições de operação

| | |
|---------------------------------------|----------------------------------|
| Temperatura ambiente em funcionamento | 0 °C até 55 °C (273 K até 328 K) |
|---------------------------------------|----------------------------------|

Grau de proteção

| | |
|---|-------------|
| Grau de proteção (IEC 60529) | IP65 / IP67 |
| Grau de proteção Mão do robô (IEC 60529) | IP65 / IP67 |

Unidade de comando

| | |
|--------------------|-----------------|
| Unidade de comando | KR C5; KR C4 |
|--------------------|-----------------|

Gráfico de espaço de trabalho

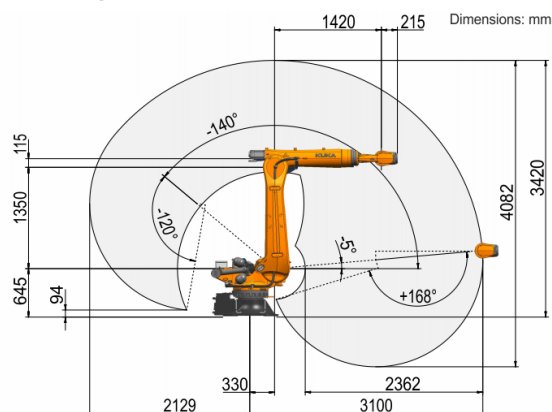
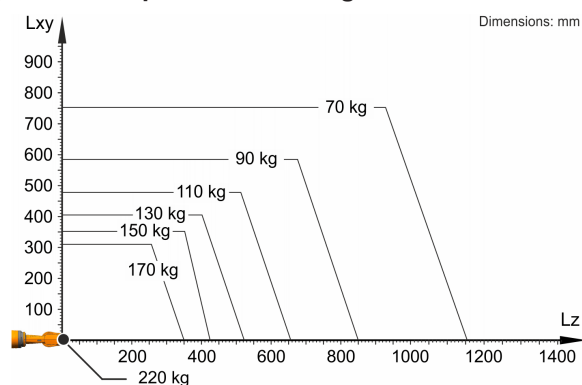


Diagrama de capacidade de carga



O KR 150 R3100-2 F está configurado para uma capacidade de carga nominal de 150 kg, para usar de forma ideal o desempenho e a dinâmica do robô. Somente se a posição do centro de gravidade da massa for 0 mm e estiver colocada uma carga adicional otimizada para o caso de carga, é válida a capacidade de carga máxima de 220 kg. O caso de carga específico deve ser controlado com KUKA.Load ou KUKA Compose. O Suporte KUKA está à sua disposição para maiores detalhes.

Flange de montagem

