

## KR 150 R2700-2 F



### Dane techniczne

Maksymalny zasięg	2701 mm
Obciążenie maksymalne	218 kg
Obciążenie znamionowe	150 kg
Obciążenie dodatkowe znamionowe kolumny / wahacza / ramienia	0 kg / 0 kg / 50 kg
Dokładność powtarzania pozycji (ISO 9283)	± 0,05 mm
Liczba osi	6
Rodzaj montażu	Podłoga
Powierzchnia ustawienia	754 mm x 754 mm
Masa	ok. 1072 kg

### Dane osi

Zakres ruchu	
A1	±185 °
A2	-140 ° / -5 °
A3	-120 ° / 168 °
A4	±350 °
A5	±125 °
A6	±350 °
Prędkość przy obciążeniu znamionowym	
A1	120 °/s
A2	115 °/s
A3	120 °/s
A4	190 °/s
A5	180 °/s
A6	260 °/s

### Warunki eksploatacji

Temperatura otoczenia podczas eksploatacji	0 °C do 55 °C (273 K do 328 K)
--	--------------------------------

### Stopień ochrony

Rodzaj zabezpieczenia (IEC 60529)	IP65 / IP67
Rodzaj zabezpieczenia łożysk (IEC 60529)	IP65 / IP67

### Sterownik

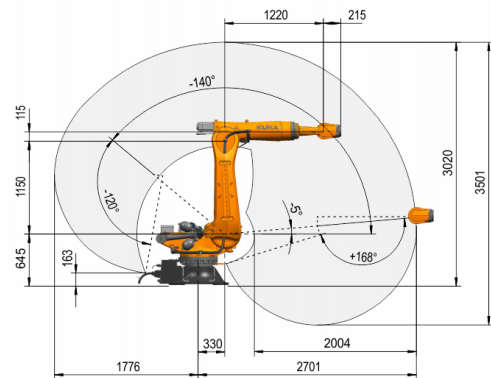
Układ sterowania	KR C4
------------------	-------

### Programator

Programator	KUKA smartPAD-2
-------------	-----------------

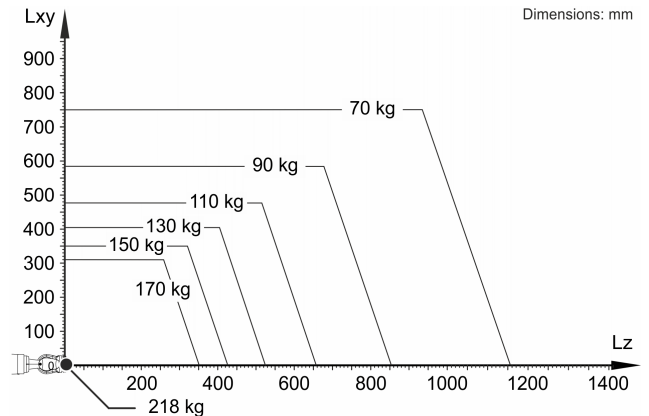
### Grafika pomieszczenia roboczego

Dimensions: mm



### Wykres udźwignięć

Dimensions: mm



KR 150 R2700-2 F jest przeznaczony do obciążenia znamionowego wynoszącego 150 kg, które umożliwia optymalne wykorzystanie jego osiągnięć i dynamiki. Przy zredukowanych odstępach między obciążeniami można stosować większe obciążenia aż do maksymalnego udźwignięcia. Specyficzne obciążenie musi zostać sprawdzone za pomocą KUKA.Load. Więcej informacji można uzyskać w dziale wsparcia technicznego KUKA.

### Kołnierz montażowy

Dimensions: mm

