



KR 210 R3300-2 K



Caractéristiques techniques

Portée maximum	3305 mm
Charge nominale	210 kg
Charge maximum	273 kg
Charge supplémentaire nominale bâti de rotation / épaule / bras	300 kg / 130 kg / 150 kg
Répétabilité de position (ISO 9283)	± 0,05 mm
Nombre d'axes	6
Position de montage	Sol
Surface au sol	754 mm x 754 mm
Poids	env. 1266 kg

Caractéristiques des axes

Plage de mouvements	
A1	±185 °
A2	-120 ° / 70 °
A3	-120 ° / 168 °
A4	±350 °
A5	±122,5 °
A6	±350 °
Vitesse avec charge nominale	
A1	105 °/s
A2	101 °/s
A3	110 °/s
A4	140 °/s
A5	140 °/s
A6	219 °/s

Conditions de service

Température ambiante lors du service	0 °C à 55 °C (273 K à 328 K)
--------------------------------------	------------------------------

Mode de protection

Degré de protection (IEC 60529)	IP65
Mode de protection poignet de robot (selon IEC 60529)	IP65 / IP67

Contrôleur

Contrôleur	KR C5; KR C4
------------	-----------------

Graphique d'enveloppe d'évolution

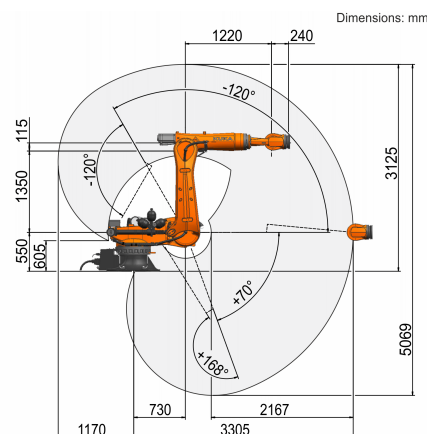
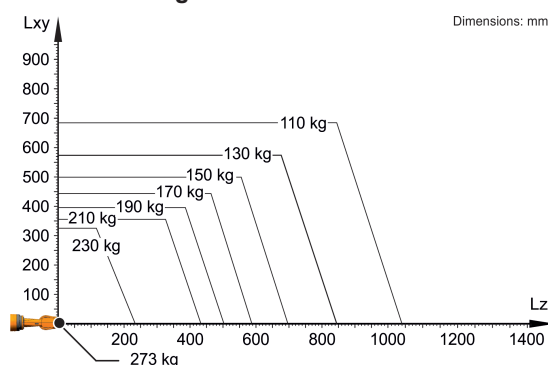


Diagramme des charges



KR 210 R3300-2 K est conçu pour une charge nominale de 210 kg pour une utilisation optimale de la performance et de la dynamique du robot. Seulement si la position du centre de gravité = 0 mm et une charge supplémentaire optimisée pour le cas de charge sont attachées, la charge maximale de 273 kg s'applique. Les cas de charge spécifiques doivent être contrôlés avec KUKA Load ou KUKA Compose. Notre assistance technique KUKA Support est à votre disposition pour vous conseiller.

Bride de fixation

