

KR 120 R3900-2 K



Technische Daten

Maximale Reichweite	3904 mm
Nenn-Traglast	120 kg
Maximale Traglast	146 kg
Maximale Zusatzlast Karussell / Schwinge / Arm	300 kg / 130 kg / 150 kg
Positionswiederholgenauigkeit (ISO 9283)	± 0,05 mm
Anzahl Achsen	6
Einbaulage	Boden
Aufstellfläche	754 mm x 754 mm
Gewicht	ca. 1280 kg

Achsdaten

Bewegungsbereich	
A1	±185 °
A2	-120 ° / 70 °
A3	-120 ° / 168 °
A4	±350 °
A5	±125 °
A6	±350 °
Geschwindigkeit bei Nenn-Traglast	
A1	105 %/s
A2	101 %/s
A3	110 %/s
A4	190 %/s
A5	180 %/s
A6	260 %/s

Betriebsbedingungen

Umgebungstemperatur bei Betrieb 0 °C bis 55 °C (273 K bis 328 K)

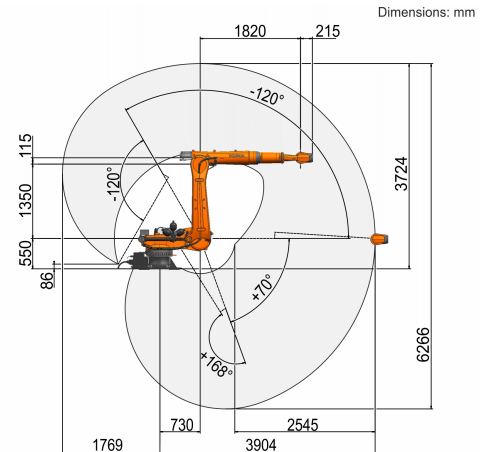
Schutzart

Schutzart (IEC 60529)	IP65
Schutzart Roboterhand (IEC 60529)	IP65 / IP67

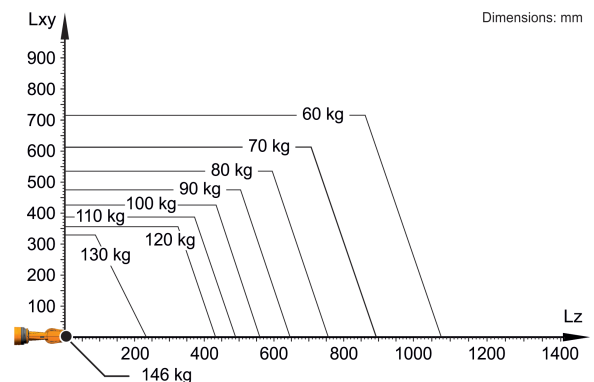
Steuerung

Steuerung	KR C5; KR C4
-----------	-----------------

Arbeitsraumgrafik



Traglastdiagramm



Der KR 120 R3900-2 K ist ausgelegt für eine Nenn-Traglast von 120 kg, um die Performance und Dynamik des Roboters optimal zu nutzen. Nur wenn die Lage des Massenschwerpunkts 0 mm und eine für den Lastfall optimierte Zusatzlast angebracht sind, gilt die maximale Traglast von 146 kg. Der spezifische Lastfall muss mit KUKA.Load oder KUKA Compose überprüft werden. Für weitere Beratung steht der KUKA Support zur Verfügung.

Anbauflansch

