

KR 120 R3900-2 K



Műszaki adatok

Maximális hatótávolság	3904 mm
Névleges teherbírás	120 kg
Maximális teherbírás	146 kg
Forgótalp / lengőkar / kar maximális kiegészítő terhelése	300 kg / 130 kg / 150 kg
Pozíciómértlés pontossága (ISO 9283)	± 0,05 mm
Tengelyek száma:	6
Beszerelesi helyzet	Padló
Felállítási felület	754 mm x 754 mm
Súly	kb. 1280 kg

Tengelyadatok

Mozgástartomány	
A1	±185 °
A2	-120 ° / 70 °
A3	-120 ° / 168 °
A4	±350 °
A5	±125 °
A6	±350 °
Sebesség névleges teherbírás esetén	
A1	105 %/s
A2	101 %/s
A3	110 %/s
A4	190 %/s
A5	180 %/s
A6	260 %/s

Üzemeltetési feltételek

Környezeti hőmérséklet üzemelés esetén	0 °C – 55 °C (273 K – 328 K)
--	------------------------------

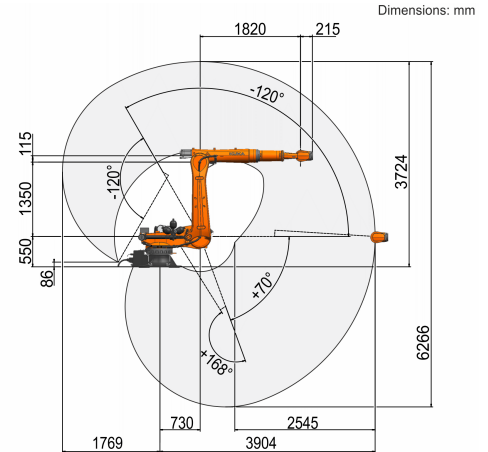
Védettség

Védettség (IEC 60529)	IP65
Robotkéz védettség (IEC 60529)	IP65 / IP67

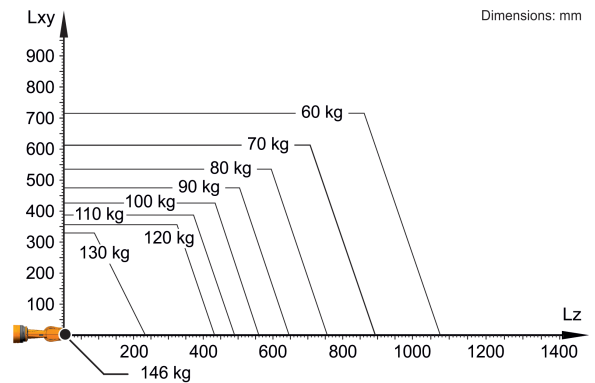
Vezérlés

Vezérlés	KR C5; KR C4
----------	-----------------

Munkatartomány ábra



Teherbírési ábra



A KR 120 R3900-2 K 120 kg névleges teherbírásra van méretezve a robot teljesítményének és dinamikájának optimális kihasználásához. Csak ha a tömegközéppont pozíciója 0 mm és a terhelésre optimalizált kiegészítő teher fel van helyezve, akkor érvényes a 146 kg értékű maximális teherbírás. A specifikus terhelést a KUKA.Load vagy a KUKA Compose alkalmazással kell ellenőrizni. A KUKA Support tanácsadóként készséggel áll rendelkezésre.

Szerelőcsonk

