



## KR 6 R1840-2 arc HW



### Technische Daten

|  |                   |
|--|-------------------|
| Maximale Reichweite                            | 1843 mm           |
| Nenn-Traglast                                  | 6 kg              |
| Maximale Traglast                              | 12,6 kg           |
| Maximale Zusatzlast Karussell / Schwinde / Arm | -                 |
| Positionswiederholgenauigkeit (ISO 9283)       | ± 0,04 mm         |
| Anzahl Achsen                                  | 6                 |
| Einbaulage                                     | Boden;<br>Decke   |
| Aufstellfläche                                 | 333,5 mm x 307 mm |
| Gewicht  | ca. 175 kg        |

### Achsdaten

|                                   |                |
|-----------------------------------|----------------|
| Bewegungsbereich                  |                |
| A1                                | ±170 °         |
| A2                                | -185 ° / 65 °  |
| A3                                | -119 ° / 181 ° |
| A4                                | ±165 °         |
| A5                                | -115 ° / 140 ° |
| A6                                | ±350 °         |
| Geschwindigkeit bei Nenn-Traglast |                |
| A1                                | 220 °/s        |
| A2                                | 210 °/s        |
| A3                                | 270 °/s        |
| A4                                | 430 °/s        |
| A5                                | 430 °/s        |
| A6                                | 628 °/s        |

### Betriebsbedingungen

|                                 |   |
|---------------------------------|---|
| Umgebungstemperatur bei Betrieb | 0 °C bis 55 °C (273 K bis 328 K)                          |
| Reinraumklasse (ISO 14644-1)    | Klasse 5 bei 40 % Override;<br>Klasse 5 bei 80 % Override |

### Schutzart

|                                   |      |
|-----------------------------------|------|
| Schutzart (IEC 60529)             | IP65 |
| Schutzart Roboterhand (IEC 60529) | IP54 |

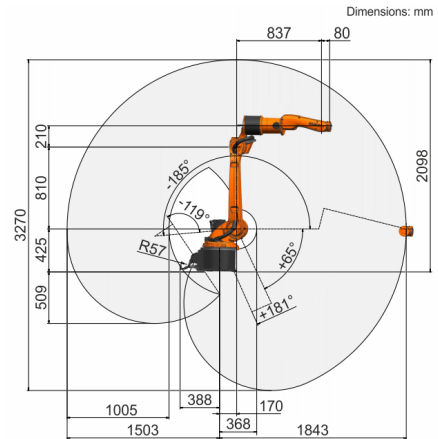
### Steuerung

|           |       |
|-----------|-------|
| Steuerung | KR C5 |
|-----------|-------|

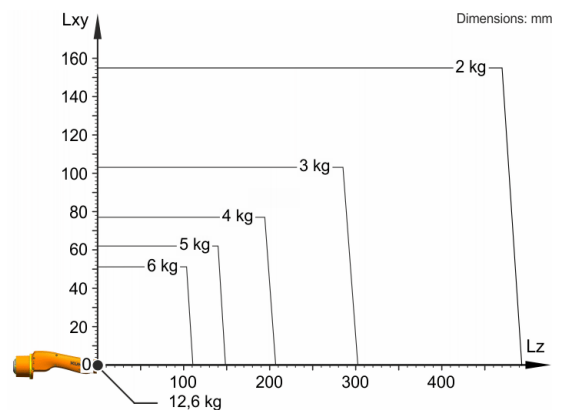
### Zertifikate

|                   |                               |
|-------------------|-------------------------------|
| ESD-Anforderungen | IEC61340-5-1; ANSI/ESD S20.20 |
|-------------------|-------------------------------|

### Arbeitsraumgrafik



### Traglastdiagramm



Der KR 6 R1840-2 arc HW ist ausgelegt für eine Nenn-Traglast von 6 kg, um die Performance und Dynamik des Roboters optimal zu nutzen. Nur wenn die Lage des Massenschwerpunkts 0 mm und eine für den Lastfall optimierte Zusatzlast angebracht sind, gilt die maximale Traglast von 12,6 kg. Der spezifische Lastfall muss mit KUKA.Load oder KUKA Compose überprüft werden. Für weitere Beratung steht der KUKA Support zur Verfügung.

### Anbaufansch

